

## СВОД ПРАВИЛ

### КОНСТРУКЦИИ ИЗ ЯЧЕИСТЫХ БЕТОНОВ

Правила проектирования

Designs from cellular concrete. Rules of design

ОКС 91.100.30

Дата введения 2018-05-15

Предисловие

#### Сведения о своде правил

1 ИСПОЛНИТЕЛЬ - АО "НИЦ "Строительство" - Научно-исследовательский, проектно-конструкторский и технологический институт бетона и железобетона (НИИЖБ) им.А.А.Гвоздева

2 ВНЕСЕН Техническим комитетом по стандартизации ТК 465 "Строительство"

3 ПОДГОТОВЛЕН к утверждению Департаментом градостроительной деятельности и архитектуры Министерства строительства и жилищно-коммунального хозяйства Российской Федерации (Минстрой России)

4 УТВЕРЖДЕН [приказом Министерства строительства и жилищно-коммунального хозяйства Российской Федерации от 14 ноября 2017 г. N 1532/пр](#) и введен в действие с 15 мая 2018 г.

5 ЗАРЕГИСТРИРОВАН Федеральным агентством по техническому регулированию и метрологии (Росстандарт)

#### 6 ВВЕДЕН ВПЕРВЫЕ

*В случае пересмотра (замены) или отмены настоящего свода правил соответствующее уведомление будет опубликовано в установленном порядке. Соответствующая информация, уведомление и тексты размещаются также в информационной системе общего пользования - на официальном сайте разработчика (Минстрой России) в сети Интернет*

## Введение

Настоящий свод правил разработан в соответствии с [Федеральным законом от 30 декабря 2009 г. N 384-ФЗ "Технический регламент о безопасности зданий и сооружений"](#), [Федеральным законом от 13 июля 2015 г. N 261-ФЗ "Об энергосбережении и повышении энергетической эффективности"](#)<sup>\*</sup>, [Федеральным законом от 22 июля 2008 г. N 123-ФЗ "Технический регламент о требованиях пожарной безопасности"](#).

---

<sup>\*</sup> Вероятно, ошибка оригинала. Следует читать: [Федеральным законом от 23.11.2009 г. N 261-ФЗ "Об энергосбережении и повышении энергетической эффективности и о внесении изменений в отдельные законодательные акты Российской Федерации"](#). - Примечание изготовителя базы данных.

Свод правил выполнен авторским коллективом НИИЖБ им.А.А.Гвоздева института АО "НИЦ "Строительство" (руководитель работы - д-р техн. наук *В.Ф.Степанова*, д-р техн. наук *А.Н.Давидюк*, кандидаты техн. наук *В.И.Савин*, *В.Н.Строцкий*, инж. *С.Г.Зимин*) при участии Национальной Ассоциации Производителей Автоклавного Газобетона (НААГ) (канд. техн. наук *Г.И.Гринфельд*), ОАО "Бонолит-Строительные решения" (канд. техн. наук *А.А.Шеболдасов*), Березовского завода ООО ПСО "Теплит" (канд. техн. наук *А.А.Вишневецкий*).

# 1 Область применения

Настоящий свод правил распространяется на проектирование бетонных и железобетонных изделий из ячеистых бетонов заводского изготовления, а также на проектирование армированных монолитных конструкций, предназначенных для жилых, общественных, производственных и сельскохозяйственных зданий с сухим, нормальным и влажностным режимами эксплуатации при неагрессивной среде.

Требования настоящего свода правил не распространяются на предварительно напряженные однослойные конструкции (панели, перекрытия, покрытия), на панели специального назначения (вентиляционные, электропанели, дымоходы и др.), а также на проектирование зданий и сооружений, подверженных динамическим нагрузкам, возводимых на подрабатываемых территориях, вечномерзлых грунтах, в сейсмоопасных районах, а также мостов и тоннелей, гидротехнических сооружений, в конструкциях, к которым предъявляются требования по водонепроницаемости.

## 2 Нормативные ссылки

2.1 В настоящем своде правил использованы ссылки на следующие нормативные документы:

[ГОСТ 5781-82](#) Сталь горячекатаная для армирования железобетонных конструкций. Технические условия

[ГОСТ 5802-86](#) Растворы строительные. Методы испытаний

[ГОСТ 6727-80](#) Проволока из низкоуглеродистой стали холоднотянутая для армирования железобетонных конструкций. Технические условия

[ГОСТ 10180-2012](#) Бетоны. Методы определения прочности по контрольным образцам

[ГОСТ 10884-94](#) Сталь арматурная термомеханически упрочненная для железобетонных конструкций. Технические условия

[ГОСТ 10922-2012](#) Арматурные и закладные изделия, их сварные, вязаные и механические соединения для железобетонных конструкций. Общие технические условия

[ГОСТ 11118-2009](#) Панели из автоклавных ячеистых бетонов для наружных стен зданий. Технические условия

[ГОСТ 12504-80](#) Панели стеновые внутренние бетонные и железобетонные для жилых и общественных зданий. Общие технические условия

[ГОСТ 13015-2012](#) Изделия бетонные и железобетонные для строительства. Общие технические требования. Правила приемки, маркировки, транспортирования и хранения

[ГОСТ 18105-2010](#) Бетоны. Правила контроля и оценки прочности

[ГОСТ 19010-82](#) Блоки стеновые бетонные и железобетонные для зданий. Общие технические условия

[ГОСТ 19570-74](#) Панели из автоклавных ячеистых бетонов для внутренних несущих стен, перегородок и перекрытий жилых и общественных зданий. Технические требования (в части перекрытий)

[ГОСТ 21520-89](#) Блоки из ячеистых бетонов стеновые мелкие. Технические условия

[ГОСТ 23279-2012](#) Сетки арматурные сварные для железобетонных конструкций и изделий. Общие технические условия

[ГОСТ 25485-89](#) Бетоны ячеистые. Технические условия

[ГОСТ 27005-2014](#) Бетоны легкие и ячеистые. Правила контроля и оценки средней плотности

[ГОСТ 27751-2014](#) Надежность строительных конструкций и оснований. Основные положения

[ГОСТ 31359-2007](#) Бетоны ячеистые автоклавного твердения. Технические условия

[ГОСТ 31360-2007](#) Изделия стеновые неармированные из ячеистого бетона автоклавного твердения. Технические условия

[ГОСТ 31938-2012](#) Арматура полимерная композитная для армирования бетонных конструкций. Технические условия

[СП 15.13330.2012](#) "СНиП II-22-81\* Каменные и армокаменные конструкции" (с изменениями [N 1](#), [N 2](#))

[СП 20.13330.2016](#) "СНиП 2.01.07-85\* Нагрузки и воздействия"

[СП 22.13330.2016](#) "СНиП 2.02.01-83\* Основания зданий и сооружений"

[СП 28.13330.2017](#) "СНиП 2.03.11-85 Защита строительных конструкций от коррозии"

[СП 50.13330.2012](#) "СНиП 23-02-2003 Тепловая защита зданий"

[СП 54.13330.2016](#) "СНиП 31-01-2003 Здания жилые многоквартирные"

[СП 63.13330.2012](#) "СНиП 52-01-2003 Бетонные и железобетонные конструкции" (с изменениями [N 1](#), [N 2](#), [N 3](#))

[СП 70.13330.2012](#) "СНиП 3.03.01-87 Несущие и ограждающие конструкции" (с изменениями [N 1](#), [N 3](#))

[СП 112.13330.2011](#) "СНиП 21-01-97\* Пожарная безопасность зданий и сооружений"

[СП 118.13330.2012](#) "СНиП 31-06-2009 Общественные здания и сооружения" (с изменениями [N 1](#), [N 2](#))

[СП 131.13330.2012](#) "СНиП 23-01-99 Строительная климатология" (с изменениями [N 1](#), [N 2](#))

Примечание - При пользовании настоящим сводом правил целесообразно проверить действие ссылочных документов в информационной системе общего пользования - на официальном сайте федерального органа исполнительной власти в сфере стандартизации в сети Интернет или по ежегодному информационному указателю "Национальные стандарты", который опубликован по состоянию на 1 января текущего года, и по выпускам ежемесячного информационного указателя "Национальные стандарты" за текущий год. Если заменен ссылочный документ, на который дана

недатированная ссылка, то рекомендуется использовать действующую версию этого документа с учетом всех внесенных в данную версию изменений. Если заменен ссылочный документ, на который дана датированная ссылка, то рекомендуется использовать версию этого документа с указанным выше годом утверждения (принятия). Если после утверждения настоящего свода правил в ссылочный документ, на который дана датированная ссылка, внесено изменение, затрагивающее положение, на которое дана ссылка, то это положение рекомендуется применять без учета данного изменения. Если ссылочный документ отменен без замены, то положение, в котором дана ссылка на него, рекомендуется применять в части, не затрагивающей эту ссылку. Сведения о действии сводов правил целесообразно проверить в Федеральном информационном фонде стандартов.

## 3 Термины и определения

В настоящем своде правил применены термины по [ГОСТ 11118](#), [ГОСТ 18105](#), [ГОСТ 25192](#), [ГОСТ 31359](#), [ГОСТ 31360](#), [СП 15.13330](#), [СП 63.13330](#), а также следующие термины с соответствующими определениями:

**3.1 двухслойная конструкция:** Конструкция, состоящая из ячеистого бетона с внутренним слоем из тяжелого или плотного силикатного бетона.

**3.2 конструкционно-теплоизоляционный ячеистый бетон:** Бетон, к которому предъявляются требования по прочностным, деформативным характеристикам, по теплотехническим показателям и долговечности.

**3.3 конструкционный ячеистый бетон:** Бетон, к которому предъявляются требования по прочностным, деформативным характеристикам и по долговечности.

**3.4 нагрузка (здесь):** Механическая сила, прилагаемая к строительным конструкциям и (или) основанию здания и сооружения и определяющая их напряженно-деформированное состояние.

**3.5 неавтоклавный ячеистый бетон:** Искусственный каменный материал пористой структуры, изготовленный из вяжущего, тонкомолотого и (или) немолотого кремнезёмистого компонента, порообразователя и воды, твердеющий в естественных условиях или в условиях тепловой обработки при атмосферном давлении.

**3.6 ячеистый фибробетон (фиброгазобетон, фибропенобетон):** Бетон пористой структуры, содержащий рассредоточенные, беспорядочно ориентированные волокна.

## 4 Требования к расчету бетонных и железобетонных конструкций из ячеистого бетона

### 4.1 Общие положения

4.1.1 Для удовлетворения требований механической безопасности конструкции начальные характеристики должны быть такими, чтобы при различных расчетных воздействиях в процессе строительства и эксплуатации зданий и сооружений отсутствовали недопустимые риски, связанные с причинением вреда жизни и здоровью граждан, имуществу физических или юридических лиц, государственному или муниципальному имуществу, окружающей среде вследствие разрушения или потери устойчивости здания, сооружения или их части.

4.1.2 Требования по нагрузкам и воздействиям, пределу огнестойкости, паропроницаемости, морозостойкости, предельным показателям деформаций (прогибам, перемещениям, амплитуде колебаний), расчетным значениям теплотехнических и энергетических параметров зданий, по защите строительных конструкций от воздействия агрессивных сред устанавливаются [СП 15.13330](#), [СП 20.13330](#), [СП 28.13330](#), [СП 50.13330](#), [СП 63.13330](#), [СП 131.13330](#).

В зданиях с относительной влажностью воздуха в помещениях от 60% до 75% внутренние поверхности наружных стен и плит покрытий должны быть гидрофобизированы, а в помещениях с относительной влажностью воздуха более 75% внутренние поверхности конструкций должны быть с пароизоляционным покрытием согласно [СП 28.13330](#).

Нормативные значения нагрузок, коэффициентов сочетаний нагрузок и коэффициентов надежности и ответственности конструкций, а также разделение нагрузок на постоянные и временные (длительные и кратковременные) следует назначать по [СП 20.13330](#).

4.1.3 При проектировании бетонных и железобетонных конструкций их надежность устанавливают, с учетом уровня ответственности зданий и сооружений, в соответствии с [ГОСТ 27751](#) применением расчетных значений нагрузок и воздействий, расчетных характеристик ячеистых бетонов и конструкций, кладок из ячеистобетонных блоков и кладочных швов, и арматуры, определяемых с помощью соответствующих частных коэффициентов надежности по нормативным значениям этих характеристик.

4.1.4 Проектирование конструкций зданий, подвергающихся климатическим температурно-влажностным воздействиям, следует выполнять по [СП 20.13330](#).

4.1.5 Огнестойкость конструкций и огнесохранность зданий должны соответствовать требованиям [1] и [СП 112.13330](#).

4.1.6 Несущие конструкции зданий следует проектировать с учетом долговечности и ремонтпригодности согласно [СП 54.13330](#) и [СП 118.13330](#). Защиту конструкций от коррозии следует выполнять по [СП 28.13330](#).

4.1.7 Значения предельных деформаций основания зданий установлены [СП 22.13330](#). Предельные прогибы, перемещения конструкций и перекосы вертикальных и горизонтальных ячеек зданий не должны превышать допустимых значений, приведенных в [СП 20.13330](#).

4.1.8 Для зданий, рассчитываемых на совместное воздействие вертикальных и горизонтальных нагрузок по недеформированной схеме, прогиб верха здания с учетом податливости основания рекомендуется принимать не более 0,001 высоты здания. При больших значениях прогибов необходимо выполнять расчет по деформированной схеме. При этом, значение прогиба здания не должно превышать 0,002 его высоты.

4.1.9 Железобетонные конструкции должны быть сконструированы таким образом, чтобы с достаточной надежностью обеспечивать их нормальную эксплуатацию и несущую способность при возникновении предельных состояний первой и второй групп. Это достигается выбором показателей качества материалов, назначением размеров и конструированием согласно настоящему своду правил и действующим нормативным документам. При этом, должны быть выполнены технологические требования при изготовлении конструкций, соблюдены требования по эксплуатации зданий, требования по экологии, энергосбережению, противопожарной безопасности и долговечности, устанавливаемые соответствующими нормативными документами, и учтены неравномерные осадки оснований.

## **4.2 Требования к расчету бетонных и железобетонных элементов по прочности**

4.2.1 Основные расчетные требования к проектированию каменных, бетонных и железобетонных конструкций из ячеистых бетонов принимаются в соответствии с [СП 63.13330](#), [СП 15.13330](#).

4.2.2 Усилия, на которые рассчитываются ячеистобетонные стеновые панели и крупные блоки, стены из мелких блоков, определяются расчетом в зависимости от способа соединения наружных и внутренних стен или несущих каркасов (колонн, ригелей и плит перекрытий).

При жестком соединении наружных и внутренних стен с помощью сварки закладных деталей или замоноличивания арматурных выпусков стены рассчитываются как совместно работающие, т.е. как несущие. В этом случае нагрузки, приходящиеся на наружные стеновые панели или блоки из ячеистых бетонов, определяются из общего расчета зданий как совместной системы продольных, поперечных и горизонтальных дисков с учетом соотношения упругопластических свойств ячеистого бетона и материала внутренних конструкций зданий.

При соединении наружных ячеистобетонных стен с внутренними несущими конструкциями зданий (колоннами или стенами) с помощью горизонтальных гибких стержней и при наличии зазора между стенами и внутренними конструкциями элементы стен (панели или блоки) рассчитываются как самонесущие.

4.2.3 Расстояние между температурно-усадочными швами устанавливается расчетом в соответствии с [СП 15.13330](#).

4.2.4 Расчет армированных ячеистобетонных перемычек рекомендуется выполнять как изгибаемых элементов по [СП 63.13330](#). При этом нагрузку на перемычки следует принимать от перекрытий и давления от свежесложенной, неотвердевшей кладки в соответствии с 9.47 [СП 15.13330.2012](#).

4.2.5 При расчете по прочности бетонных и железобетонных элементов на действие сжимающей продольной силы должен приниматься во внимание случайный эксцентриситет  $e_a$ , обусловленный не учтенными в расчете факторами. Эксцентриситет  $e_a$  в любом случае принимается: не менее  $1/600$  длины элемента или расстояния между его сечениями, закрепленными от смещения, и  $1/30$  высоты сечения; не менее 2 см для несущих стен и 1 см для самонесущих стен. Допускается для самонесущих стен  $e_a$  принимать 2 см. Для кладки из блоков толщиной 25 см и более случайный эксцентриситет не учитывается.

Для элементов статически неопределимых конструкций значение эксцентриситета продольной силы относительно центра тяжести приведенного сечения  $e_0$  принимается равным эксцентриситету, полученному из статического расчета конструкции, но не менее  $e_a$ . В элементах статически определимых конструкций эксцентриситет  $e_0$  определяется как сумма эксцентриситетов, определяемых из статического расчета конструкции и случайного.

Наибольшее значение эксцентриситета (включая случайный) во внецентренно сжатых стенах из ячеистобетонных мелких блоков без продольной арматуры в растянутой зоне должно быть не более  $0,9u$  для основных сочетаний нагрузок,  $0,95u$  для особых сочетаний, в стенах толщиной 25 см и менее:  $0,8u$  для основных сочетаний нагрузок,  $0,85u$  для особых сочетаний, при этом расстояние от точки приложения силы до более сжатого края сечения для несущих стен и столбов (простенков) должно быть не менее 2 см, где  $u$  - расстояние от центра тяжести сечения элемента до его края в сторону эксцентриситета (для прямоугольных сечений  $u=h/2$ ).

4.2.6 Расчет сжатых ячеистобетонных элементов прямоугольного сечения (в том числе армированных симметричной конструктивной арматурой) при значении эксцентриситета, определенном в соответствии с настоящим пунктом и находящегося в диапазоне  $0 < e_0 \leq 0,225h$  и расчетной длине элемента  $l_0 \leq 20h$  допускается производить по упрощенной методике с применением коэффициента  $\psi_0$ , учитывающего влияние эксцентриситета продольной силы, в соответствии с приложением Б.

4.2.7 Для учета средней установившейся влажности и вариации фактической плотности при статических расчетах элементов ячеистобетонных конструкций следует нагрузку от собственного веса определять, используя плотность, соответствующую марочной с повышающим коэффициентом 1,1 для стен и междуэтажных перекрытий и 1,2 - для покрытий.

4.2.8 Расчет предварительно напряженных двухслойных элементов конструкций из ячеистых бетонов, определение потерь напряжения и учет дополнительных требований к ним должны производиться в соответствии с 9.1-9.3 [СП 63.13330.2012](#). При этом значения потерь предварительного напряжения от ползучести ячеистого бетона допускается принимать с учетом значений коэффициента  $\varphi(\xi_0, t)$  и деформаций ползучести  $\varepsilon_{cc}(\xi_0, t)$ . Значение потерь предварительного напряжения от усадки ячеистого бетона можно принимать с учетом значений этой усадки, приведенных в 5.1.16.

4.2.9 Расчет по прочности стен из ячеистого бетона в общем случае следует производить в соответствии с 8.1.56-8.1.59 [СП 63.13330.2012](#).

### 4.3 Требования к расчету бетонных и железобетонных элементов по трещиностойкости

4.3.1 К трещиностойкости конструкций из ячеистых бетонов предъявляются требования только 2-й и 3-й категорий, т.е. допускается ограниченное по ширине кратковременное и длительное раскрытие трещин. Ко 2-й категории относятся предварительно напряженные двухслойные конструкции с арматурой класса А800 и проволокой классов В1500 и Вр1500 диаметром 3,5 мм и более. Предельно допустимая ширина раскрытия трещин для этих конструкций принимается кратковременная  $\alpha_{crс1} = 0,2$  мм.

Однородные конструкции и конструкции с арматурой других видов относятся к 3-й категории трещиностойкости. Предельно допустимая ширина раскрытия трещин для этих конструкций принимается: кратковременная  $\alpha_{crс1} = 0,4$  мм, длительная  $\alpha_{crс2} = 0,3$  мм.

При расчете ширины раскрытия трещин коэффициент надежности по нагрузке (постоянной, длительной и кратковременной)  $\gamma_f$  принимается равным 1.

Указанные категории требований к трещиностойкости железобетонных конструкций относятся к трещинам, нормальным к продольной оси элемента.

Во избежание раскрытия продольных трещин следует принимать конструктивные меры (устанавливать соответствующую поперечную арматуру), а для предварительно напряженных элементов, кроме того, ограничивать значения сжимающих напряжений в бетоне в стадии предварительного обжатия и принимать их не более 0,3 от передаточной прочности бетона.

Примечание - В конструкциях, в которых арматура покрывается антикоррозионным составом, допускается ширина раскрытия трещин  $\alpha_{crс2}$  до 0,5 мм.

### 4.4 Требования к расчету бетонных и железобетонных конструкций по деформациям

4.4.1 Прогибы элементов железобетонных конструкций из ячеистых бетонов должны быть не более предельно допустимых значений, указанных в [СП 20.13330](#).

Для элементов покрытий сельскохозяйственных зданий производственного назначения, если прогибы не ограничиваются технологическими или конструктивными требованиями, предельно допустимые прогибы принимаются равными при пролетах: до 6 м - 1/150 пролета, от 6 до 10 м - 4 см.



4.4.2 Горизонтальное перемещение верха здания должно быть ограничено согласно [СП 20.13330.2011](#) значениями:

- не более 1/500 высоты здания - при жестком креплении поэтажно опертых стен (перегородок) к несущим элементам;
- не более 1/300 высоты здания - при податливом креплении.

4.4.3 При связевых каркасах многоэтажных зданий высотой более 40 м суммарный предельный перекося ячейки этажа каркаса здания от действия вертикальных и горизонтальных усилий должен быть не более:

- 1/500...1/700 высоты этажа при выполнении жесткого (препятствующего взаимным смещениям каркаса, стен или перегородок) крепления к каркасу здания;
- 1/300 высоты этажа при податливом креплении (не препятствующего смещению каркаса, без передачи на стены или перегородки усилий, способных вызвать повреждения конструктивных элементов) стен или перегородок к каркасу здания.

## 4.5 Требования к расчету кладки стен из ячеистобетонных блоков

4.5.1 Расчет стен и узлов опирания стен из мелких ячеистобетонных блоков по предельным состояниям первой и второй групп для сейсмических районов следует выполнять в соответствии с [СП 15.13330](#).

4.5.2 Требуемая прочность кладки стен и блоков определяется расчетом на все действующие нагрузки (в том числе, ветровые, за исключением динамических и сейсмических нагрузок) согласно [СП 20.13330](#).

4.5.3 Расчет кладки наружных стен следует выполнять по [СП 15.13330](#) для стадий возведения (расчет по прочности) и эксплуатации (расчет на устойчивость). При этом следует учитывать нагрузки, возникающие при возведении и эксплуатации. Оценка несущей способности поэтажно опертых стен должна производиться на различные сочетания действующих нагрузок, создающих неблагоприятные условия на стадиях эксплуатации и возведения.

4.5.4 В расчетах следует руководствоваться пунктами 4.4.2 и 4.4.3.

4.5.5 Расчет кладки поэтажно опертой стены следует производить с учетом нагрузок, возникающих в плоскости стены (от собственной массы конструкций стены и от возможных воздействий, передающихся от элементов каркаса), а также из своей плоскости (на ветровую нагрузку, задаваемую по [СП 20.13330](#)).

Расчет стены при ее работе из своей плоскости должен учитывать конструктивное решение опирания стены на диск перекрытия (с учетом эксцентриситета).

4.5.6 Наружные поэтажно опертые стены при оценке устойчивости на опрокидывание (работа стены из плоскости) должны быть рассчитаны на следующие нагрузки и воздействия:

- собственную массу кладки стен;
- массу наружного и внутреннего отделочных слоев (в стадии эксплуатации);
- ветровой напор с подветренной и наветренной сторон;
- температурные деформации в результате существующего градиента температуры внутреннего и наружного воздуха (в зимний и летний периоды);
- нагрузку от перемычек;
- нагрузку от элементов заполнения проемов;
- нагрузку от рабочих, выполняющих монтаж оконных и дверных элементов.



4.5.7 Температурную нагрузку следует устанавливать по результатам теплотехнических расчетов кладки наружной стены для соответствующих условий эксплуатации здания, рассчитанных для наиболее неблагоприятных периодов теплого и холодного времен года. В расчетах следует учитывать прямую и рассеянную солнечные радиации, поступающие на вертикальную поверхность стены. По результатам теплотехнического расчета определяют сечение с максимальным градиентом температур. На указанный градиент температур выполняют расчет кладки стены. Максимум и минимум расчетных значений температур следует выбирать на всех участках, кроме теплопроводных включений.

4.5.8 При расчете и проектировании поэтажно опертых стен необходимо учитывать совместную работу несущих элементов здания (каркасной системы или системы диафрагм) и стенового заполнения. Несущие элементы здания, деформируемые под действием нагрузок, могут передавать усилия и деформации на ненесущие поэтажно опертые стены и перегородки.

4.5.9 Расчет кладки поэтажно опертой стены при работе ее как в плоскости, так и из плоскости рекомендуется выполнять методом конечных элементов, при этом элементы кладки можно моделировать ортотропными конечными элементами типа "балка-стенка", а в качестве модели ячейки каркаса здания следует условно принимать раму, состоящую из двух колонн и двух ригелей. Внутреннее пространство рамы заполняется элементами стены, а закрепление рамы осуществляется жесткими связями в уровне нижнего обреза колонн. Жесткостные характеристики ортотропных элементов кладки следует назначать по [СП 15.13330](#).

4.5.10 Для оценки влияния вертикальных и горизонтальных деформаций несущего каркаса здания на заполнение поэтажно опертых стен необходимо выполнять поверочный расчет пространственной несущей системы этого здания и определять усилия и деформации в элементах.

4.5.11 При расчете наружной поэтажно опертой стены следует предусматривать установку гибких связей по периметру стены. В местах установки гибких связей в модели наружной стены следует устанавливать связи или элементы, которые препятствуют деформациям кладки из своей плоскости и перераспределяют нагрузку на каркас здания.

4.5.12 По результатам расчета модели поэтажно опертой стены следует выполнять оценку прочности кладки стены, для чего значения полученных напряжений сжатия, среза и растяжения сравнивают с расчетными сопротивлениями кладки сжатию и срезу по неперевязанному сечению, а также с расчетным сопротивлением кладки растяжению при изгибе по перевязанному сечению.

4.5.13 Расчетные сопротивления сжатию, растяжению и срезу кладки из ячеистобетонных блоков (автоклавного твердения) на растворе определяются в зависимости от марки блока (камня), класса бетона и марки строительного раствора принимаются по таблицам 3, 11 и 12 [СП 15.13330.2012](#).

4.5.14 Марка строительного раствора по прочности на сжатие определяется испытанием на сжатие образцов в соответствии с [ГОСТ 5802](#).

4.5.15 Расчетные сопротивления кладки стен в сроки, отличающиеся от 28 суток, рекомендуется принимать по марке раствора, соответствующей его прочности в эти сроки. При определении расчетных сопротивлений прочности неотвердевшей летней кладки, а также зимней кладки (без противоморозных добавок) в стадии оттаивания, прочность раствора рекомендуется принимать равной нулю.

4.5.16 Расчетные сопротивления сжатию кладки из ячеистобетонных блоков следует умножать на коэффициенты условий работы  $\gamma_c$ , приведенные в 6.12 [СП 15.13330.2012](#).

4.5.17 Нормируемые характеристики кладки из ячеистобетонных блоков: временное сопротивление (средний предел прочности) сжатию кладки  $R_{\text{к}}$ , модуль упругости (начальный модуль деформаций  $E_0$ ) и модуль деформаций кладки  $E$ , упругую характеристику кладки  $\alpha$ , модуль сдвига  $G$ , коэффициент ползучести кладки  $\nu$ , относительную деформацию кладки  $\varepsilon$ , деформации усадки, значение коэффициента температурного линейного расширения  $\alpha_t$  следует принимать в соответствии с 6.21, 6.22, 6.24-6.29 [СП 15.13330.2012](#).

## 5 Материалы для бетонных и железобетонных конструкций из ячеистых бетонов

### 5.1 Ячеистый бетон

5.1.1 Для бетонных и железобетонных конструкций, проектируемых в соответствии с настоящим сводом правил, следует предусматривать ячеистые бетоны, соответствующие требованиям [ГОСТ 25485](#) и [ГОСТ 31359](#).

Основные нормируемые и контролируемые характеристики ячеистого бетона:

Нормируемые характеристики:

- физико-механические (класс по прочности на сжатие  $B$ , марка по средней плотности  $D$ , марка по морозостойкости  $F$ , усадка при высыхании);
- теплофизические (коэффициент теплопроводности  $\lambda_0$ , коэффициент паропроницаемости  $\mu$ ).

Контролируемые характеристики:

- начальный модуль упругости  $E_0$  - для проектирования изгибаемых конструкций;
- значения сорбционной и десорбционной влажности - для расчетного определения влажности в условиях эксплуатации.

5.1.2 Ячеистые бетоны по прочности на сжатие должны быть следующих классов:

- В1; В1,5; В2; В2,5; В3,5; В5; В7,5 - конструкционно-теплоизоляционные автоклавного твердения;
- В1,5; В2; В2,5; В3,5; В5; В7,5; В10 - конструкционно-теплоизоляционные неавтоклавного твердения;
- В3,5; В5; В7,5; В10; В12,5; В15 - конструкционные автоклавного и неавтоклавного твердения.

Для каменных конструкций следует предусматривать ячеистые бетоны классов по прочности на сжатие не ниже В1,5.

Для бетонных и железобетонных конструкций - не ниже В1.

Прочность на сжатие ячеистого бетона должна соответствовать [ГОСТ 18105](#).

5.1.3 Для каменных конструкций следует предусматривать ячеистобетонные блоки, удовлетворяющие [ГОСТ 21520](#) и [ГОСТ 31360](#).

Для бетонных и железобетонных конструкций следует применять ячеистые бетоны марок по средней плотности по [ГОСТ 31359](#) и [ГОСТ 25485](#).

Фактическое значение средней плотности ячеистого бетона должно быть не выше требуемой, определяемой по [ГОСТ 27005](#).

5.1.4 Проектный возраст ячеистого бетона в монолитных конструкциях назначают при проектировании, исходя из возможных реальных сроков загрузки их проектными нагрузками, с учетом способа возведения конструкций и условий твердения ячеистого бетона.

Значение нормируемой отпускной прочности ячеистого бетона в изделиях заводского изготовления следует назначать в соответствии с [ГОСТ 13015](#) и стандартами на конкретные изделия.

5.1.5 Для ячеистых бетонов, подвергающихся попеременному замораживанию и оттаиванию, назначают и контролируют следующие марки бетона по морозостойкости: F15; F25; F35; F50; F75; F100.

Марки бетона по морозостойкости назначают в зависимости от режима эксплуатации конструкции и расчетных зимних температур наружного воздуха в районах строительства по [СП 28.13330](#) и указывают в рабочих чертежах проекта на конкретное здание.

5.1.6 Коэффициент теплопроводности ячеистого бетона и коэффициент паропроницаемости в зависимости от марки по средней плотности назначают по [ГОСТ 31359](#) или [ГОСТ 25485](#).

5.1.7 Основными прочностными характеристиками ячеистого бетона являются нормативные значения:

сопротивления осевому сжатию (призменная прочность)  $R_{bn}$ ;

сопротивления осевому растяжению  $R_{btm}$ ;

сопротивления срезу  $R_{shm}$ .

Нормативные сопротивления сжатию  $R_{bn}$ , растяжению  $R_{btm}$  и срезу  $R_{shm}$  (с округлением) в зависимости от класса ячеистого бетона по прочности на сжатие В приведены в таблице 5.1.

Таблица 5.1

Наименование показателя	Нормативные сопротивления ячеистого бетона сжатию $R_{bn}$ , растяжению $R_{btm}$ и срезу $R_{shm}$ ; расчетные сопротивления для предельных состояний второй группы $R_{b, ser}$ , $R_{bt, ser}$ , $R_{sh, ser}$ , при классе бетона по прочности на сжатие, МПа									
	В1	В1,5	В2,0	В2,5	В3,5	В5	В7,5	В10	В12,5	В15
Сопротивление осевому сжатию (призменная прочность) $R_{bn}$ и $R_{b, ser}$	0,95	1,40	1,90	2,4	3,3	4,60	6,9	9,0	10,5	11,5
Сопротивление бетонов растяжению $R_{btm}$ и $R_{bt, ser}$	0,14	0,22	0,26	0,31	0,41	0,55	0,63	0,89	1,0	1,05
Сопротивление бетонов срезу $R_{shm}$ , $R_{sh, ser}$	0,2	0,32	0,38	0,46	0,6	0,81	0,93	1,31	1,47	1,54

Примечание - Значения нормативных сопротивлений ячеистых бетонов приведены для состояния средней влажности ячеистого бетона 10% (по массе).

5.1.8 Расчетные сопротивления ячеистого бетона для предельных состояний первой и второй групп определяют по формулам (6.1) и (6.2) [СП 63.13330.2012](#) путем деления нормативных сопротивлений на соответствующие коэффициенты надежности по ячеистому бетону на сжатие или при растяжении  $\gamma_{bt}$ , принимаемые по таблице 5.2.

Таблица 5.2 - Коэффициенты надежности по бетону при сжатии  $\gamma_{bc}$  и при растяжении  $\gamma_{bt}$

Расчет конструкций по предельным состояниям групп			
первой		второй	
$\gamma_{bc}$	$\gamma_{bt}$	$\gamma_{bc}$	$\gamma_{bt}$
1,5	2,3	1,0	1,0

5.1.9 Расчетные сопротивления бетона для предельных состояний второй группы  $R_{b,ser}$ ,  $R_{bt,ser}$  и  $R_{sh,ser}$  вводят в расчет с коэффициентом условий работы бетона  $\gamma_{bt}=1$ .

5.1.10 Значения расчетных сопротивлений в зависимости от класса бетона для предельных состояний первой группы приведены в таблице 5.3.

5.1.11 Расчетные сопротивления бетона для предельных состояний первой группы  $R_b$ ,  $R_{bt}$  и  $R_{sh}$ , приведенные в таблице 5.3, снижаются (или повышаются) путем умножения на коэффициенты условий работы бетона  $\gamma_{bt}$ , учитывающие особенности свойств бетона, длительность действия нагрузки, условия и стадии работы конструкций и т.п., приведенные в таблице 5.4.  
Таблица 5.3 - Расчетные сопротивления ячеистого бетона сжатию, растяжению и срезу для предельных состояний первой группы при классе бетона по прочности на сжатие

Наименование показателя	Расчетные сопротивления ячеистого бетона для предельных состояний первой группы $R_b$ , $R_{bt}$ , $R_{sh}$ , при классе бетона по прочности на сжатие, МПа									
	B1	B1,5	B2,0	B2,5	B3,5	B5	B7,5	B10	B12,5	B15
Сопротивление осевому сжатию (призменная прочность) $R_{bn}$ и $R_{b, ser}$	0,63	0,95	1,3	1,6	2,2	3,1	4,6	6,0	7,0	7,7
Сопротивление бетонов растяжению $R_{btm}$ и $R_{bt, ser}$	0,06	0,09	0,12	0,14	0,18	0,24	0,28	0,39	0,44	0,46
Сопротивление бетонов срезу $R_{shn}$ , $R_{sh, ser}$	0,09	0,14	0,17	0,20	0,26	0,35	0,40	0,57	0,64	0,67
Примечание - Значения нормативных сопротивлений ячеистых бетонов приведены для состояния средней влажности ячеистого бетона 10% (по массе).										

Таблица 5.4 - Коэффициенты условий работы ячеистого бетона

Факторы, обуславливающие введение коэффициентов условий работы бетона	Коэффициенты условий работы бетона $\gamma_{bt}$	
	условные обозначения	значение
<p>1 Длительность действия нагрузки:</p> <p>а) при учете постоянных, длительных и кратковременных нагрузок, кроме нагрузок непродолжительного действия, суммарная длительность действия которых за период эксплуатации мала (например, крановые нагрузки; ветровые; нагрузки, возникающие при изготовлении, транспортировании и возведении), а также при учете особых нагрузок, вызванных деформациями просадочных, набухающих, вечномерзлых и тому подобных грунтов</p> <p>б) при учете в рассматриваемом сочетании кратковременных нагрузок (непродолжительного действия) или особых, не указанных в перечислении а)</p>	<p><math>\gamma_{b2}</math></p> <p><math>\gamma_{b2}</math></p>	<p>0,85</p> <p>1,10</p>
2 Бетонирование в вертикальном положении при высоте слоя бетонирования более 1,5 м	$\gamma_{b3}$	0,80
3 Эксплуатация не защищенных от солнечной радиации конструкций согласно <a href="#">СП 131.13330</a>	$\gamma_{b7}$	0,85
4 Бетонные конструкции	$\gamma_{b9}$	0,90
5 Влажность ячеистого бетона, %:	$\gamma_{b11}$	
10 и менее		1,00
25 и более		0,85
от 10 до 25		По интерполяции

Примечания

1 В таблице приведены коэффициенты условий работы, учитываемые при расчете конструкций из ячеистых бетонов.

2 Если при учете особых нагрузок вводится дополнительный коэффициент  $\gamma_{\delta 2}$  условий работы меньше единицы согласно указаниям соответствующих документов (например, при учете сейсмических нагрузок), коэффициент принимается равным единице.

3 Коэффициенты  $\gamma_{bf}$  по пунктам 1, 3, 4, 5 должны учитываться при определении  $R_b$  и  $R_{bf}$ , а по пункту 2 - только при определении  $R_b$ .

4 Коэффициенты условий работы бетона вводятся независимо один от другого с тем, чтобы их произведение было не менее 0,45.

5.1.12 Значения начального модуля упругости  $E_b \cdot 10^{-3}$  при сжатии и растяжении для ячеистых бетонов с влажностью  $(10 \pm 2)\%$  (по массе) автоклавного и неавтоклавного твердения принимают по таблицам 5.5 и 5.6.

Таблица 5.5 - Значения начального модуля упругости автоклавного ячеистого бетона

Марка по средней плотности	Начальный модуль упругости автоклавного ячеистого бетона при сжатии и растяжении $E_b \cdot 10^{-3}$ при классе бетона по прочности на сжатие						
	B1,0	B1,5	B2	B2,5	B3,5	B5	B7,5
D300	0,35	0,5	0,75	-	-	-	-
D400	-	0,75	1,0	1,3	-	-	-
D500	-	-	1,5	1,7	1,9	-	-
D600	-	-	-	1,9	2,1	2,4	-
D700	-	-	-	-	2,4	2,7	2,9
D800	-	-	-	-	-	2,9	3,2

Таблица 5.6 - Значения начального модуля упругости неавтоклавного ячеистого бетона



Марка по средней плотности	Начальный модуль упругости неавтоклавного ячеистого бетона при сжатии и растяжении $E_b \cdot 10^{-3}$ при классе бетона по прочности на сжатие								
	B1,5	B2	B2,5	B3,5	B5	B7,5	B10	B12,5	B15
D500	1,1	1,2							
D600		1,3	1,5						
D700			1,6	1,9					
D800			1,9	2,2	2,3				
D900				2,5	2,7	3,0			
D1000					3,3	4,2	4,6		
D1100						4,7	5,0	5,4	5,7
D1200							5,5	5,8	6,1

5.1.13 Диаграммы состояния ячеистого бетона применяют при расчете железобетонных элементов по нелинейной деформационной модели. При одноосном и однородном сжатии исходная диаграмма деформирования ячеистого бетона может быть принята по приложению Г [СП 63.13330.2012](#).

Обе ветви данной диаграммы (включая восходящую и нисходящую ветви) приведены на рисунке Г.1 [СП 63.13330.2012](#).

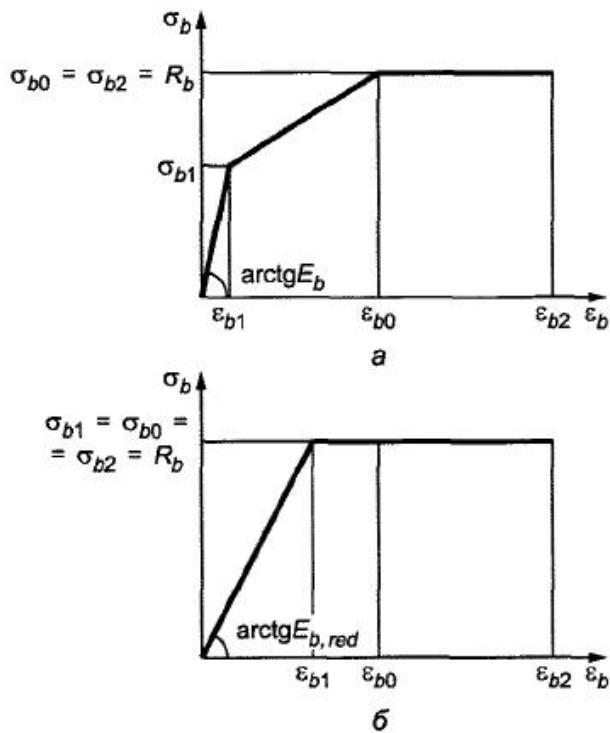
При этом абсцисса вершины диаграммы осевого сжатия ячеистого бетона определяется по формуле

$$\epsilon_b = -\frac{B}{E_b} \lambda \frac{1+0,75\lambda B/60+0,2\lambda/B}{0,12+B/60+0,2/60}, \quad (5.1)$$

в которой безразмерный коэффициент  $\lambda$  для ячеистого бетона принимается равным

$$\lambda = 0,25 + 0,35B. \quad (5.2)$$

В качестве рабочих (расчетных) диаграмм состояния ячеистого бетона, определяющих связь между напряжениями и относительными деформациями, используют упрощенные трехлинейные и двухлинейные диаграммы (рисунок 5.1, а, б) по типу диаграмм Прандтля.



а - трехлинейная диаграмма состояния сжатого бетона; б - двухлинейная диаграмма состояния сжатого бетона

Рисунок 5.1 - Диаграммы состояния сжатого бетона

При трехлинейной диаграмме (рисунок 5.1, а) сжимающие напряжения бетона в зависимости от относительных деформаций укорочения бетона определяют по формулам:

при  $0 \leq \varepsilon_b \leq \varepsilon_{b1}$

$$\sigma_b = E_b \cdot \varepsilon_b, \quad (5.3)$$

при  $\varepsilon_{b1} \leq \varepsilon_b \leq \varepsilon_{b0}$

$$\sigma_b = \left[ \left( 1 - \frac{\sigma_{b1}}{R_b} \right) \cdot \frac{\varepsilon_b - \varepsilon_{b1}}{\varepsilon_{b0} - \varepsilon_{b1}} + \frac{\sigma_{b1}}{R_b} \right] \cdot R_b, \quad (5.4)$$

при  $\varepsilon_{b0} \leq \varepsilon_b \leq \varepsilon_{b2}$

$$\sigma_b = R_b. \quad (5.5)$$

Значения напряжений  $\sigma_{b1}$  принимают

$$\sigma_{b1} = 0,6 \cdot R_b, \quad (5.6)$$

а значения относительных деформаций  $\varepsilon_{b1}$  принимают

$$\varepsilon_{b1} = \sigma_{b1} / E_b. \quad (5.7)$$

Значение  $\varepsilon_{b0}$  определяют при непродолжительном действии нагрузки по формуле (5.1) с безразмерным коэффициентом  $\lambda$  для ячеистого бетона, определяемым по формуле (5.2).

Значение  $\varepsilon_{b2}$  допускается принимать равным  $1,75 \varepsilon_{b0}$ .

При двухлинейной диаграмме (рисунок 5.1, б) сжимающие напряжения бетона в зависимости от относительных деформаций определяют по формулам:

при  $0 \leq \varepsilon_b \leq \varepsilon_{b1}$

$$\sigma_b = E_{b,red} \cdot \varepsilon_b, \quad (5.8)$$

при  $\varepsilon_{b0} \leq \varepsilon_b \leq \varepsilon_{b2}$

$$\sigma_b = R_b. \quad (5.9)$$

Значения приведенного модуля деформации бетона  $E_{b,red}$  принимают:

$$E_{b,red} = R_b / \varepsilon_{b,red}, \quad (5.10)$$

где  $\varepsilon_{b,red}$  допускается принимать равным  $0,75 \varepsilon_{b0}$ .

5.1.14 Коэффициент линейной температурной деформации ячеистых бетонов  $\alpha_{bt}$  при изменении температуры от минус 40°C до плюс 50°C принимается равным  $\alpha_{bt} = 0,8 \cdot 10^{-5} \text{ } ^\circ\text{C}^{-1}$ .

5.1.15 Значение коэффициента поперечной деформации ячеистого бетона (коэффициент Пуассона)  $\nu$  принимается равным 0,2, а модуль сдвига  $G$  - равным 0,4 соответствующих значений  $E_b$ , указанных в таблицах 5.5 и 5.6.

5.1.16 Значение усадки при высыхании, определяемое по [ГОСТ 25485](#), для конструкционных и конструкционно-теплоизоляционных ячеистых бетонов автоклавного твердения, изготовленных на кварцевом песке должно быть не более  $5 \cdot 10^{-4}$ , то же, на других видах кремнеземистых компонентов - не более  $7 \cdot 10^{-4}$ , для неавтоклавных бетонов марок D600-D1200 -  $30 \cdot 10^{-4}$ .

Примечание - Для автоклавных бетонов марки по средней плотности D400 и менее и неавтоклавных бетонов марок по средней плотности D400 и D500 усадка не нормируется.

## 5.2 Арматура. Фибра

5.2.1 Для армирования изделий и монолитных конструкций из ячеистого бетона следует применять металлическую арматурную сталь, соответствующую:

- [ГОСТ 5781](#) - для стержневой арматуры классов: A240 (A-I); A300 (A-II); A400, A500 (A-III);
  - [ГОСТ 10884](#) - для стержневой арматуры классов: Ат500 (A-IIIc), Ат600 (A-IV), Ат600с (Ат-IVс);
  - для арматурной проволоки периодического профиля класса: [ГОСТ 6727](#) - B500 (Bp-I);
- нормативной документации - Bp1200 - Bp1500 (Bp-I).

5.2.2 Для монтажных петель следует применять стержневую горячекатанную гладкую арматуру класса A240 (A-I) марок ВСт3 сп2 и ВСт3 пс2 или периодического профиля класса A300 (Ac-II) марки 10 ГТ - [ГОСТ 5781-82](#).

Сталь марки ВСт3пс не допускается применять для монтажных петель, предназначенных для подъема и монтажа изделий при температуре ниже минус 40°C.

5.2.3 Форма и размеры арматурных изделий и закладных деталей и их положение в армированных конструкциях должны соответствовать требованиям рабочих чертежей.

5.2.4 Сварные арматурные изделия и стальные закладные детали должны соответствовать [ГОСТ 10922](#), а сварные сетки - [ГОСТ 23279](#).

5.2.5 Металлическая арматура в железобетонных конструкциях из ячеистого бетона, а также не защищаемые при монтаже бетоном ограждающие конструкции, в том числе указанные в рабочих чертежах поверхности закладных деталей, арматурных выпусков и соединительных изделий (в составных панелях) должны быть с антикоррозионным покрытием.

Покрытие должно наноситься на поверхности изделий, очищенные от наплывов бетона.

Вид и техническая характеристика покрытия должны соответствовать установленным в проекте здания и [СП 28.13330](#).

5.2.6 Нормативные значения сопротивления арматуры растяжению  $R_{sm}$  (расчетные значения для предельных состояний второй группы -  $R_{s,ser}$ ) и расчетные значения  $R_s$  и  $R_{sc}$  для предельных состояний первой группы следует принимать по [СП 63.13330](#).

5.2.7 Расчетные сопротивления металлической арматуры  $R_s$  и  $R_{sc}$ , принимаемые в соответствии с [СП 63.13330](#), следует умножать на коэффициенты условий работы  $\gamma_{s8}$  и  $\gamma_{s9}$  для ячеистого бетона класса В7,5 и ниже, в зависимости от вида защитного покрытия в элементах из ячеистого бетона (см. 6.1.5 и 6.1.8).

Расчетные сопротивления металлической арматуры  $R_s$  следует умножать, в зависимости от вида армирования конструкций, на коэффициенты условий работы  $\gamma_{cs}$ , приведенные в таблице 14 [СП 15.13330.2012](#).

При расчете зимней кладки, выполненной способом замораживания, расчетные сопротивления арматуры при сетчатом армировании следует принимать с дополнительным коэффициентом условий работы  $\gamma_{cs1}$ , приведенным в таблице 34 [СП 15.13330.2012](#).

5.2.8 Значение модуля упругости для вышеуказанной арматуры принимают равным  $E_s = 2,0 \cdot 10^5$  МПа.

5.2.9 При расчете железобетонных элементов по нелинейной деформационной модели в качестве расчетной диаграммы состояния (деформирования) арматуры, устанавливающей связь между напряжениями  $\sigma_s$  и относительными деформациями  $\varepsilon_s$  арматуры, в соответствии с [СП 63.13330](#) используют упрощенную диаграмму по типу диаграмм Грандтля для арматуры с физическим пределом текучести классов А240-А500, В500 как двухлинейную диаграмму (рисунок 5.2).

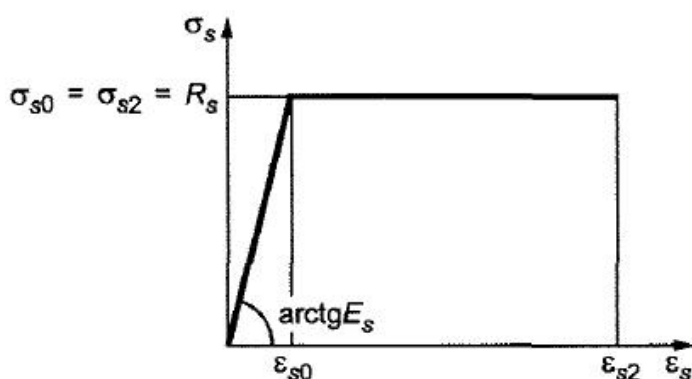


Рисунок 5.2 - Двухлинейная диаграмма состояния растянутой арматуры

Значения относительных деформаций арматуры  $\varepsilon_{s0}$  определяют как упругие при значении сопротивления арматуры  $R_s$

$$\varepsilon_{s0} = R_s / E_s . \quad (5.11)$$

Значение относительных деформаций арматуры  $\varepsilon_{s2}$  принимается равным 0,025.

5.2.10 Допускается применение стержней из неметаллической композитной арматуры по [ГОСТ 31938](#).

При этом, нормативные значения прочностных и деформационных характеристик неметаллической композитной арматуры различных видов должны быть не ниже значений, указанных в таблице 5.7.

Таблица 5.7

Наименование показателя	Значение показателя для неметаллической композитной арматуры вида				
	АНК-С	АНК-Б	АНК-У	АНК-А	АНК-Г
Предел прочности при растяжении, $R_{f,n}$ , МПа	800	900	1600	1400	1000
Модуль упругости при растяжении, $E_{f,n}$ , ГПа	50	50	140	70	100
Обозначения: "АНК-С" - стеклопластиковая; "АНК-Б" - базальтопластиковая; "АНК-У" - углепластиковая; "АНК-А" - арамидная; "АНК-Г" - гибридная.					

Расчетное значение сопротивления растяжению  $R_f$  неметаллической композитной арматуры следует определять по формуле

$$R_f = \frac{\gamma_{f1} \cdot \gamma_{f2} \cdot R_{f,n}}{\gamma_f}, \quad (5.12)$$

где  $\gamma_f$  - коэффициент надежности по материалу, принимаемый при расчете по предельным состояниям второй группы равным 1,0, а при расчете по предельным состояниям первой группы - равным 1,5;

$\gamma_{f1}$  - коэффициент, учитывающий условия эксплуатации конструкции с неметаллической композитной арматурой, принимаемый по таблице 5.8;

$\gamma_{f2}$  - коэффициент, учитывающий длительность действия нагрузки, принимаемый по таблице 5.9.

Таблица 5.8

Условия эксплуатации конструкции	Значение $\gamma_{f1}$ для неметаллической композитной арматуры вида				
	АНК-С	АНК-Б	АНК-У	АНК-А	АНК-Г
Во внутренних помещениях	0,8	0,9	1,0	0,9	0,9
На открытом воздухе	0,7	0,8	1,0	0,8	0,8

Таблица 5.9

Вид нагрузки	Значение $\gamma_{f2}$ для неметаллической композитной арматуры вида				
	АНК-С	АНК-Б	АНК-У	АНК-А	АНК-Г
Кратковременная	1	1	1	1	1
Длительная	0,3	0,4	0,6	0,4	0,4

Расчетное значение сопротивления неметаллической композитной арматуры сжатию следует принимать равным нулю.

Расчетное значение  $R_{fw}$  сопротивления неметаллической композитной арматуры растяжению при расчете прочности сечений, наклонных к продольной оси элемента, следует принимать равным:

- при радиусе загиба хомутов не менее  $6d$ :

$$R_{fw} = 0,004 \cdot E_f \leq 0,5 \cdot R_f, \quad (5.13)$$

- при радиусе загиба хомутов менее  $6d$  - по данным производителя неметаллической композитной арматуры, но не более значения, вычисленного по формуле (5.12).

Во всех случаях расчетное значение  $R_{fw}$  сопротивления неметаллической композитной арматуры растяжению следует принимать не более 300 МПа.

Расчетные диаграммы деформирования (состояния) неметаллической композитной арматуры, устанавливающие связь между напряжениями и относительными деформациями при растяжении, следует принимать линейными.

5.2.11 Допускается при производстве ячеистого фибробетона (фибропенобетона) использовать модифицирующие дисперсно-армирующие добавки в виде полимерных волокон.

## 6 Расчет элементов бетонных и железобетонных конструкций из ячеистых бетонов по предельным состояниям первой группы

### 6.1 Расчет крупноразмерных бетонных и

## железобетонных конструкций из ячеистого бетона

6.1.1 Общие положения расчета по прочности бетонных и железобетонных конструкций приведены в 7.1 и 8.1 [СП 63.13330](#).

6.1.2 Расчет внецентренно сжатых ячеистобетонных элементов должен производиться при условии

$$N \leq \alpha R_b A_b, \quad (6.1)$$

где  $A_b$  - площадь сечения сжатой зоны бетона, определяемая из условия, что ее центр тяжести совпадает с точкой приложения равнодействующей внешних сил.

Для элементов прямоугольного сечения  $A_b$  определяется по формуле

$$A_b = bh \left( 1 - \frac{2e_0 \eta}{h} \right), \quad (6.2)$$

Внецентренно сжатые бетонные элементы, в которых появление трещин не допускается по условиям эксплуатации, независимо от расчета при условии (6.1) должны быть проверены с учетом сопротивления бетона растянутой зоны при условии

$$N \leq \frac{\alpha R_{bt} W_{pl}}{e_0 \eta - r}, \quad (6.3)$$

которое для элементов прямоугольного сечения имеет следующий вид

$$N \leq \frac{1,75 \alpha R_{bt} bh}{\frac{\delta e_0 \eta}{h} - \varphi}, \quad (6.4)$$

где  $\alpha$  - коэффициент, принимаемый равным для автоклавных ячеистых бетонов - 0,85; неавтоклавных - 0,75;

$W_{pl}$  - момент сопротивления сечения для крайнего растянутого волокна с учетом неупругих деформаций растянутого бетона, определяемый в предположении отсутствия продольной силы.

Для элементов прямоугольного сечения  $W_{pl}$  определяется по формуле

$$W_{pl} = \frac{bh^2}{3,5}, \quad (6.5)$$

$r$  - расстояние от центра тяжести сечения до ядровой точки, наиболее удаленной от растянутой зоны, определяется по формуле

$$r = \varphi \frac{W}{A}, \quad (6.6)$$

$\varphi$  - коэффициент, определяется по формуле

$$\varphi = 1,6 - \frac{\sigma_b}{R_{b,ser}}, \quad (6.7)$$

но принимается не менее 0,7 и не более 1,0,

$\sigma_b$  - максимальное напряжение в сжатом бетоне от внешней нагрузки, вычисляемое как для упругого тела по приведенному сечению.

Значение коэффициента  $\eta$ , учитывающего влияние прогиба на значение эксцентриситета продольного усилия  $e_0$ , следует принимать равным



$$\eta = \frac{1}{1 - \frac{N}{N_{cr}}}, \quad (6.8)$$

где  $N_{cr}$  - условная критическая сила, определяемая по формуле

$$N_{cr} = \frac{6,4 E_b I}{\varphi_l l_0^2} \left( \frac{0,11}{0,1 + \delta_g} + 0,1 \right), \quad (6.9)$$

где  $\varphi_l$  - коэффициент, учитывающий влияние длительного действия нагрузки на прогиб элемента в предельном состоянии, определяемый по формуле

$$\varphi_l = 1 + \beta \frac{M_l}{M}, \quad (6.10)$$

но не более  $1 + \beta$ ,

где  $\beta$  - коэффициент, принимаемый в зависимости от вида ячеистого бетона равным для автоклавного - 1,3, для неавтоклавного - 1,5;

$M_l$  - момент относительно растянутой или наименее сжатой грани сечения от действия постоянных и длительных нагрузок;

$M$  - то же, от действия постоянных, длительных и кратковременных нагрузок;

$l_0$  - расчетная длина элемента;

$\delta_g$  - коэффициент, принимаемый равным  $e_0 / h$ , но не менее значения, определяемого по формуле

$$\delta_{g \min} = 0,5 - 0,01 \frac{l_0}{h} - 0,01 R_b. \quad (6.11)$$

Если изгибающие моменты (или эксцентриситеты) от полной нагрузки и от суммы постоянных и длительных нагрузок с разными знаками, то при абсолютном значении эксцентриситета полной нагрузки  $e_0$ , превышающем  $0,1h$ , принимают  $\varphi_l = 1$ ; если это условие не удовлетворяется, значение  $\varphi_l$  определяется по формуле

$$\varphi_l = \varphi_{l1} + 10(1 - \varphi_{l1}) \frac{e_0}{h}, \quad (6.12)$$

где  $\varphi_{l1}$  определяют по формуле (6.10), принимая  $M$  равным произведению продольной силы  $N$  от действия постоянных, длительных и кратковременных нагрузок на  $y$  - расстояние от центра тяжести до растянутой или наименее сжатой от действия постоянных и длительных нагрузок грани сечения.

Примечание - Применение бетонных внецентренно сжатых элементов не допускается при эксцентриситетах приложения продольной силы с учетом прогибов  $e_0 \eta$ , превышающих:

в зависимости от сочетания нагрузок:

0,9 $y$  - при основном сочетании;

0,95 $y$  - "особом";

$y-2$  - в зависимости от класса бетона по прочности;

$y$  - расстояние от центра тяжести сечения до наиболее сжатого волокна бетона, см.

6.1.3 Расчет изгибаемых бетонных элементов должен производиться из условия

$$M \leq \alpha R_{bt} W_{pl}, \quad (6.13)$$

где  $\alpha$  - коэффициент, принимаемый для различных видов ячеистого бетона согласно 6.1.2;

$W_{pl}$  - упругопластический момент сопротивления для крайнего растянутого волокна для элементов прямоугольного сечения определяется по формуле (6.5).

6.1.4 В расчете по прочности нормальных сечений железобетонных конструкций согласно 8.1.4-8.1.6 [СП 63.13330.2012](#) значение граничной относительной высоты сжатой зоны ячеистого бетона  $\xi_R$  следует вычислять по формуле

$$\xi_R = \frac{\omega}{1 + \frac{\sigma_{sR}}{400} \left(1 - \frac{\omega}{1,1}\right)}, \quad (6.14)$$

где  $\omega$  - характеристика сжатой зоны бетона, определяемая по формуле

$$\omega = \alpha - 0,008R_b, \quad (6.15)$$

в которой коэффициент  $\alpha$  принимается равным 0,8.

При этом  $\xi_R$  должно быть не более 0,60.

$\sigma_{sR}$  - напряжение в арматуре, МПа, принимаемое для арматуры классов А240 (А-I); А300 (А-II); А400, А500 (А-III), В500 (Вр-I) равным  $R_s$ .

6.1.5 В расчете по прочности нормальных сечений железобетонных конструкций из ячеистого бетона класса В7,5 и ниже расчетное сопротивление продольной сжатой арматуры  $R_{sc}$  в формулах (8.4)-(8.8), (8.10), (8.12), (8.13), (8.17), (8.25) [СП 63.13330.2012](#) принимается сниженным путем умножения на коэффициенты условий работы арматуры  $\gamma_{s8}$  и  $\gamma_{s9}$ . При этом коэффициент  $\gamma_{s8}$  определяется по формуле

$$\gamma_{s8} = \frac{190 + 40B}{R_{sc}} \leq 1, \quad (6.16)$$

где  $R_{sc}$  - расчетное сопротивление арматуры сжатию;

В - класс бетона;

$\gamma_{s9}$  - коэффициент условий работы, учитывающий вид антикоррозионного защитного покрытия, принимается по таблице 6.1.

Таблица 6.1

Защитное покрытие	Коэффициент условий работы $\gamma_{ср}$ при арматуре	
	гладкой	периодического профиля
1 Цементно-полистирольное или латексно-минеральное	1	1
2 Цементно-битумное (холодное) при диаметре арматуры, мм:		
св. 6	0,7	1
до 6	0,7	0,7
3 Битумно-силикатное (горячее)	0,7	0,7
4 Битумно-глинистое	0,5	0,7
5 Сланцебитумное, цементное	0,5	0,5

6.1.6 При расчете железобетонных элементов по наклонным сечениям на действие поперечных сил поперечную силу  $Q_{\beta}$ , воспринимаемую бетоном в наклонном сечении, следует определять по формуле (8.57) [СП 63.13330.2012](#) и принимать не более  $2,5 R_{bt} \cdot b \cdot h_0$  и не менее  $0,5 R_{bt} \cdot b \cdot h_0$ .

6.1.7 Расчет железобетонных элементов на действие поперечной силы для обеспечения прочности по наклонной полосе между наклонными трещинами должен производиться из условия

$$Q \leq 0,3 \varphi_{w1} \varphi_{b1} R_b b h_0, \quad (6.17)$$

где коэффициент  $\varphi_{b1}$  следует определять по формуле

$$\varphi_{b1} = 1 - 0,01 R_b, \quad (6.18)$$

коэффициент  $\varphi_{w1}$ , учитывающий влияние хомутов, нормальных к продольной оси элемента, определяется по формуле

$$\varphi_{w1} = 1 + 5 \alpha \mu_w, \quad (6.19)$$

и принимается не более 1,3,

$$\text{где } \alpha = \frac{E_s}{E_b}, \quad \mu_w = \frac{A_{sw}}{b s},$$

$s$  - шаг хомутов.

6.1.8 Расчетное сопротивление поперечных стержней (хомутов)  $R_{сш}$  для железобетонных конструкций из ячеистого бетона класса В7,5 в формуле (8.59) [СП 63.13330](#) принимается сниженным путем умножения на коэффициент условий работы арматуры  $\gamma_{сг}$ , определяемый по формуле

$$\gamma_{сг} = \frac{25B}{R_{сш}} \leq 1, \quad (6.20)$$

6.1.9 Расчет железобетонных элементов на действие изгибающего момента для обеспечения прочности по наклонной трещине должен производиться по опасному наклонному сечению из условия (8.63) [СП 63.13330.2012](#), в котором момент, воспринимаемый продольной арматурой, пересекающей наклонное сечение, определяется по формуле

$$M_s = N_s \cdot z_s, \quad (6.21)$$

где  $N_s$  - усилие в продольной растянутой арматуре, принимаемое равным  $N_s = R_s A_s$ , а в зоне анкеровки  $N_{ан}$  - определяемое согласно 6.1.10.

6.1.10 Усилия в продольной арматуре за наклонной трещиной  $N_{ан}$  определяются по расчету только с учетом работы поперечных анкеров на приопорных участках.

Значение расчетного усилия  $N_{ан}$ , воспринимаемого анкерными поперечными стержнями, приваренными к продольным стержням ненапрягаемой арматуры в однородных элементах, вычисляется по формуле

$$N_{ан} = \left( 5n_a d_a^2 R_b^3 \sqrt{\frac{E_s}{E_b}} + m_b m_{сп} \gamma_{сг} R_b^2 a_2 u \right) n_p, \quad (6.22)^*$$

где  $n_a$  - число анкерных поперечных стержней;

$d_a$  - диаметр анкерных поперечных стержней, см;

$m_b$  - коэффициент, учитывающий вид бетона; принимается: - 1 для автоклавных; - 0,9 для неавтоклавных;

$m_{сп}$  - коэффициент, учитывающий вид арматуры; принимается: для гладкой арматуры - 2; для арматуры периодического профиля - 2,5;

$\gamma_{сг}$  - коэффициент, учитывающий вид антикоррозионной обмазки по таблице 6.1;

$a_t$  - расстояние от оси опоры до первой наклонной трещины, определяемое по формуле (6.23);

$u$  - периметр продольного стержня;

$n_p$  - число анкеруемых продольных стержней в поперечном сечении элемента.

\* Формула и экспликация к ней соответствуют оригиналу. - Примечание изготовителя базы данных.

Примечания

1 Число расчетных анкерных поперечных стержней, расположенных в одной плоскости, должно быть не более четырех, а расстояние между анкерными стержнями в свету не менее 50 мм.

2 В конструкциях балочного типа, армированных вертикальными каркасами (когда поперечные анкерные стержни расположены вертикально), значение расчетного усилия, воспринимаемого анкерами, определяют по формуле (6.22) и умножают его на коэффициент 0,6.

3 Усилие, воспринимаемое горизонтально расположенными анкерами, при условии соблюдения примечания 1 принимают пропорционально их числу в том случае, если расстояние от начала наклонной трещины до оси близлежащего анкера не менее 100 мм. Если расстояние меньше 100 мм, но не менее 50 мм, значение усилия, воспринимаемое ближайшим к наклонной трещине анкером, умножают на коэффициент 0,6.

4 Усилия, воспринимаемые анкерами, приваренными к стержням, расположенным у боковой грани на расстоянии защитного слоя от нее, определяются по формуле (6.22) с введением коэффициента 0,5.

6.1.11 Начало наиболее опасного наклонного сечения принимают на расстоянии  $a_f$  от оси опоры и вычисляют по формуле

$$a_f = \frac{M_{pl}}{Q}, \quad (6.23)$$

где  $M_{pl}$  - момент появления трещин, определяемый с учетом сжатой и растянутой арматуры для опорного сечения;

$Q$  - расчетная поперечная сила, определяемая в сечении на расстоянии  $a_f$  от опоры. Допускается принимать максимальное значение  $Q$ , соответствующее опорному сечению.

6.1.12 Расчет наклонных сечений на действие момента производится в приопорных участках и местах резкого изменения размеров элементов (подрезки, узлы и т.д.), а также в местах обрыва или отгиба продольной арматуры.

Концы продольной арматуры железобетонных элементов должны быть заанкерены. Для конструкций из ячеистых бетонов усилия в продольной арматуре за наклонной трещиной должны определяться только с учетом работы поперечных анкеров на приопорных участках (см. 6.1.10).

6.1.13 Для двухслойных элементов, армированных стержневой арматурой или высокопрочной проволокой, должна быть проверена прочность по наклонным сечениям от сдвига слоя плотного бетона относительно слоя ячеистого бетона по формуле

$$N_{an} \leq N = a_f b R_{bf}, \quad (6.24)$$

где  $b$  - ширина площади сопряжения двух слоев бетона в сечении элемента, в котором определяют прочность на сдвиг;

$R_{bf}$  - расчетное сопротивление ячеистого бетона на растяжение, принимаемое в зависимости от его класса по прочности на сжатие, но не более 0,15 МПа (1,5 кгс/см<sup>2</sup>).

$a_f$  - расстояние от оси опоры до первой косой трещины (до наиболее опасного наклонного сечения), определяемое по формуле (6.23).

6.1.14 При расчете железобетонных элементов на местное сжатие по 8.1.44 [СП 63.13330.2012](#) коэффициент  $\Psi$  в формуле (8.80) [СП 63.13330.2012](#) следует принимать равным 0,5 при неравномерном распределении местной нагрузки по площади смятия, а коэффициент  $\Phi_b$  определять по формуле

$$\Phi_b = \sqrt[3]{A_{loc2} / A_{loc1}} \quad (6.25)$$

и принимать не более 1,2 при схемах приложения нагрузки а, в, г, е; и не более 1 - при схемах приложения нагрузки б, д (см. рисунок 6.1).

В формуле (6.25):

$A_{loc1}$  - площадь смятия;

$A_{loc2}$  - расчетная площадь смятия.

В расчетную площадь  $A_{loc2}$  включается участок, симметричный по отношению к площади смятия (см. рисунок 6.1). При этом должны выполняться следующие условия:

- при местной нагрузке по всей ширине элемента  $b$  в расчетную площадь включается участок длиной не более  $b$  в каждую сторону от границы местной нагрузки (см. рисунок 6.1, а);

- при местной краевой нагрузке по всей ширине элемента расчетная площадь  $A_{loc2}$  равна площади смятия  $A_{loc1}$  (см. рисунок 6.1, б);

- при местной нагрузке в местах опирания концов прогонов и балок в расчетную площадь включается участок шириной, равной глубине заделки прогона или балки, и длиной не более расстояния между серединами пролетов, примыкающих к балке (см. рисунок 6.1, в);

- если расстояние между балками превышает двойную ширину элемента, длина расчетной площади определяется как сумма ширины балки и удвоенной ширины элемента (см. рисунок 6.1, г);

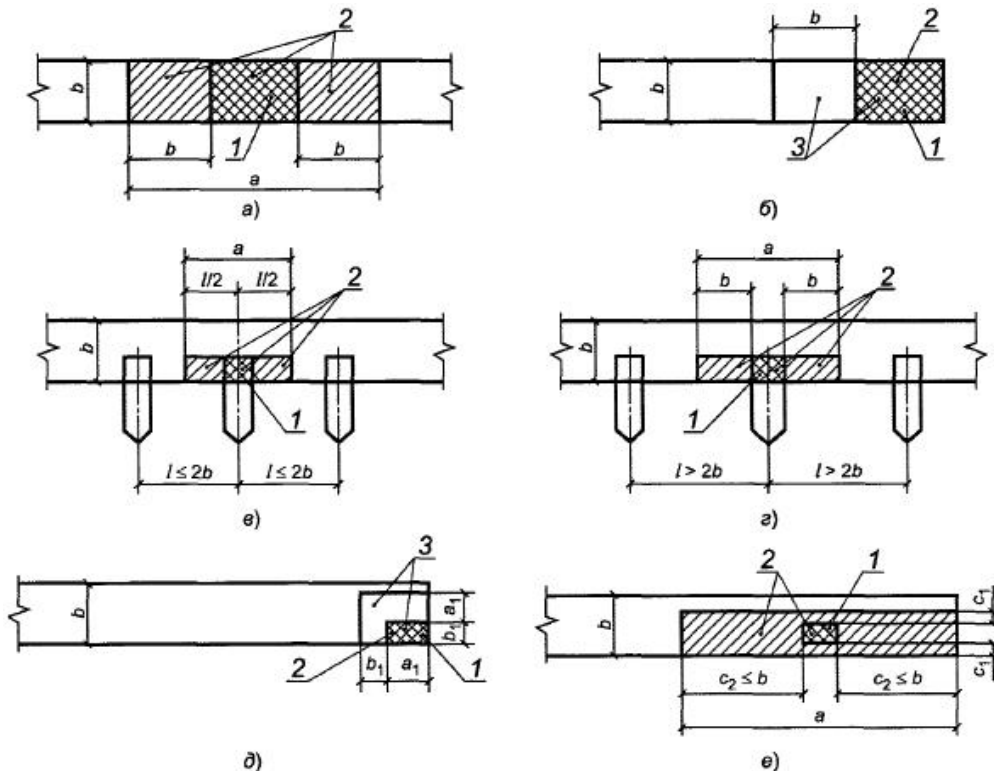
- при местной краевой нагрузке на угол элемента (см. рисунок 6.1, д)

расчетная площадь  $A_{loc2}$  равна площади смятия  $A_{loc1}$ ;

- при местной нагрузке, приложенной на части длины и ширины элемента, расчетная площадь принимается согласно рисунку 6.1, е. При наличии нескольких нагрузок указанного типа расчетные площади ограничиваются линиями, проходящими через середину расстояний между точками приложения двух соседних нагрузок.

Примечание - При местной нагрузке от балок, прогонов, перемычек и других элементов, работающих на изгиб, учитываемая в расчете глубина опоры при определении  $A_{loc1}$  и  $A_{loc2}$  принимается не более 20 см.

6.1.15 Расчет опорных сечений сжатых элементов, примыкающих к горизонтальным растворным монтажным швам, допускается производить по приложению В.



*a-e* - различные случаи местного сжатия; 1 - площадь смятия; 2 - расчетная площадь смятия; 3 - расчетная площадь смятия, учитываемая только при наличии косвенной арматуры

Рисунок 6.1 - Расчетные схемы, принятые при расчете на местное сжатие

## 6.2 Расчет каменных (кладки из блоков, камней) конструкций из ячеистых бетонов

6.2.1 Общие положения расчета по прочности каменных конструкций приведены в разделе 7 и приложении Г [СП 15.13330](#).

6.2.2 Расчет элементов каменных конструкций из ячеистых бетонов при центральном сжатии следует производить согласно 7.1-7.6 [СП 15.13330.2012](#). Расчетное сопротивление сжатию кладки в формуле (10) [СП 15.13330.2012](#) следует принимать по таблице 3 [СП 15.13330.2012](#).

6.2.3 Расчет элементов каменных конструкций из ячеистых бетонов при внецентренном сжатии следует производить согласно 7.7-7.11 (по формуле (13) [СП 15.13330.2012](#)).

6.2.4 Расчет элементов при косом внецентренном сжатии следует производить в соответствии с 7.12 [СП 15.13330.2012](#).

6.2.5 Расчет сечений кладки из ячеистобетонных блоков на смятие при распределении нагрузки на части площади сечения следует производить в соответствии с 7.13-7.17 (по формуле (17) [СП 15.13330.2012](#)).

При этом коэффициент полноты эпюры давления от местной нагрузки  $\Psi$  в формуле (17) принимается равным 1 при равномерном распределении давления и  $\Psi=0,5$  при треугольной эпюре давления. В случае, если под опорами изгибаемых элементов не требуется установка распределительных плит, то допускается принимать  $\Psi=0,5$ .

Расчетное сопротивление кладки на смятие  $R_c$  в (17) определяется по формуле (18) [СП 15.13330.2012](#).

Коэффициент  $\xi$  в формуле (18) определяется соответственно по формуле (19) [СП 15.13330.2012](#).

Расчетная площадь сечения  $A_s$  в формуле (19) определяется по 7.16 [СП 15.13330.2012](#) (с учетом таблицы 6.2).

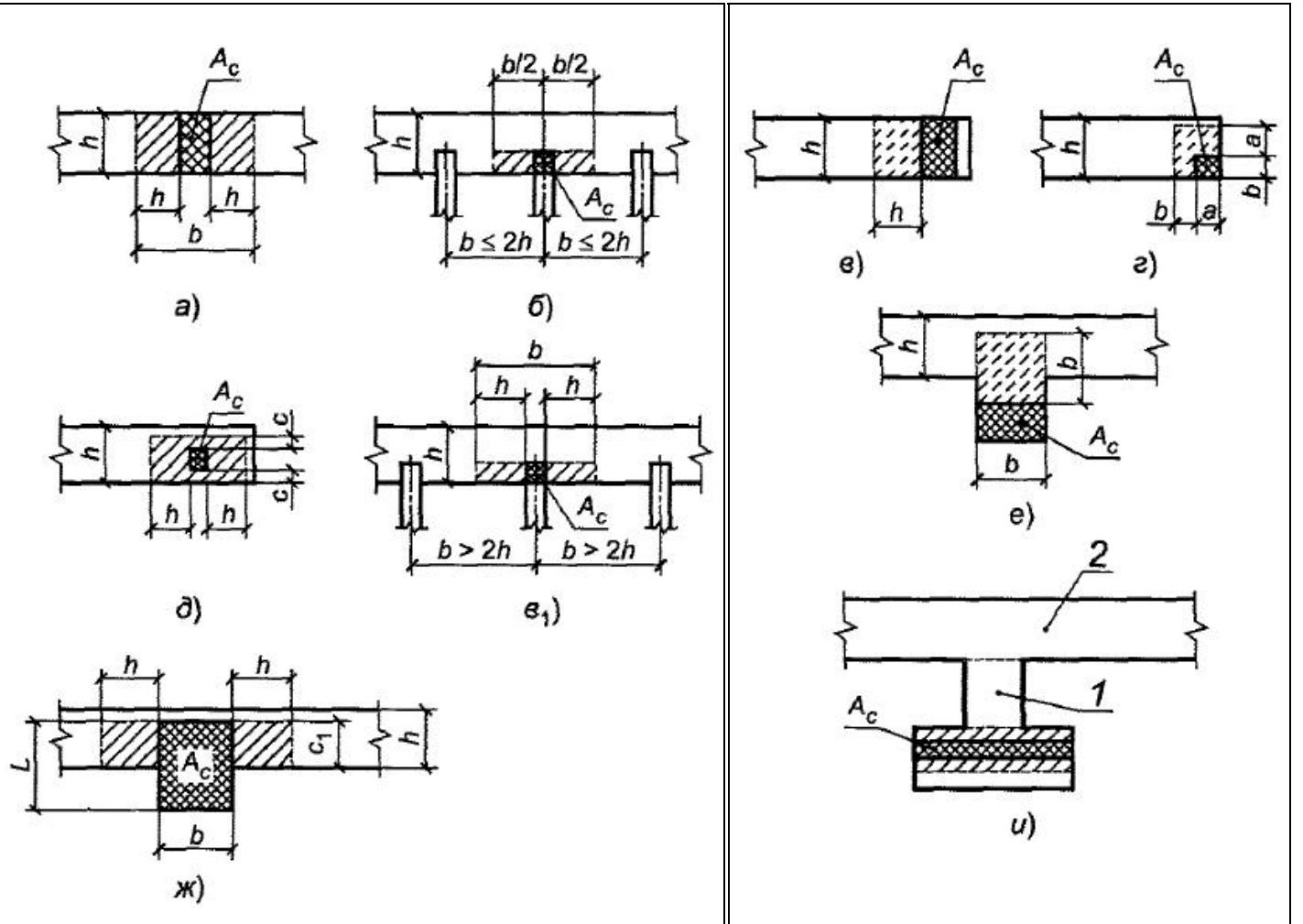
Предельное значение коэффициента  $\xi = \xi_1$ , зависящее от места приложения нагрузки, определяется по таблице 6.2.

Таблица 6.2 - Значения коэффициента  $\xi_1$  в зависимости от схемы приложения нагрузки



$\xi_{\perp}$  для нагрузок по схеме

Местная нагрузка	Сумма местной и основной нагрузок	Местная нагрузка	Сумма местной и основной нагрузок
1,2	1,5	1	1



## Примечания

- 1 При площади смятия, включающей всю толщину стены, в расчетную площадь смятия включаются участки длиной не более толщины стены в каждую сторону от границы местной нагрузки (см. схему *a*).
- 2 При площади смятия, расположенной на краю стены по всей ее толщине, расчетная площадь равна площади смятия, а при расчете на сумму местной и основной нагрузок к площади смятия добавляется указанная на схеме *b*) расчетная площадь прямоугольника со стороной, равной толщине стены *h*.
- 3 При опирании на стену концов прогонов и балок в расчетную площадь смятия включается площадь сечения стены шириной, равной глубине заделки опорного участка прогона или балки, и длиной не более расстояния между осями двух соседних пролетов между балками (схема *в*); если расстояние между балками превышает двойную толщину стены, длина расчетной площади сечения определяется как сумма ширины балки  $b_c$  и удвоенной толщины стены *h* (схема  $\varepsilon_1$ ).
- 4 При смятии под краевой нагрузкой, приложенной к угловому участку стены, расчетная площадь равна площади смятия, а при расчете на сумму местной и основной нагрузок принимается расчетная площадь, ограниченная на схеме *г*) размерами прямоугольника со сторонами  $(b + a)$ .
- 5 При площади смятия, расположенной на части длины и ширины сечения, расчетная площадь принимается согласно схеме *д*). Если площадь смятия расположена вблизи от края сечения, то при расчете на сумму местной и основной нагрузок принимается расчетная площадь сечения, не меньшая, чем определяемая по схеме *з*), при приложении той же нагрузки к угловому участку стены.
- 6 При площади смятия, расположенной в пределах пилястры, расчетная площадь равна площади смятия, а при расчете на сумму местной и основной нагрузок к площади смятия добавляется указанная на схеме *е*) расчетная площадь прямоугольника со стороной, равной ширине пилястры *b*.
- 7 При площади смятия, расположенной в пределах пилястры и части стены или простенка, увеличение расчетной площади по сравнению с площадью смятия следует учитывать только для нагрузки, равнодействующая которой приложена в пределах полки (стены) или же в пределах ребра (пилястры) с эксцентриситетом  $e_0 > 1/6L$  в сторону стены (где *L* - длина площади смятия,  $e_0$  - эксцентриситет по отношению к оси площади смятия). В этих случаях в расчетную площадь сечения включается кроме площади смятия часть площади сечения полки шириной  $c_1$ , равной глубине заделки опорной плиты в кладку стены и длиной в каждую сторону от края плиты не более толщины стены (схема *ж*);
8. Если сечение имеет сложную форму, не допускается учитывать при определении расчетной площади сечения участка, связь которых с загруженным участком недостаточна для перераспределения давления (участки 1 и 2 на схеме *и*).
9. Во всех случаях, приведенных на схемах *а*)-*и*) в расчетную площадь сечения *A* включается площадь смятия  $A_c$ .

6.2.6 Если рассчитанная прочность кладки на сосредоточенные нагрузки недостаточна, то возможно ее повышение (но не более чем на 50%) путем устройства распределительных бетонных плит (подушек), которые должны быть толщиной не менее 60 мм, класс бетона по прочности на сжатие - не менее В10, с косвенным армированием не менее 0,3%.

6.2.7 Расчет прочности кладки из мелких ячеистобетонных блоков с косвенным (сетчатым) армированием производится в соответствии с 7.30 и 7.31 [СП 15.13330.2012](#).

При этом максимальное расчетное сопротивление армированной кладки  $R_{sk}$  ограничивается значением  $1,24R$  (*R* - расчетное сопротивление на сжатие неармированной кладки), а предельный процент косвенного армирования равен 0,3.

Расчетные сопротивления косвенной арматуры растяжению  $R_s$ , входящие в формулы (28а), (28б), (31) и (32) [СП 15.13330.2012](#) для определения  $R_{sk}$  и

$R_{skb}$ , принимаются по таблице 6.3.

Таблица 6.3 - Расчетные сопротивления косвенной арматуры растяжению

Класс ячеистого бетона по прочности на сжатие		B1,5	B2	B2,5	B3,5	B5
Расчетное сопротивление косвенной арматуры $R_s$	МПа	37,5	50	62,5	87,5	125
	кгс/см <sup>2</sup>	380	510	640	900	1270

6.2.8 Расчет на смятие кладки с сетчатым армированием следует производить в соответствии с 7.14 [СП 15.13330.2012](#).

6.2.9 Расчет многослойных стен с жесткими связями при гибком соединении слоев осуществляется согласно 7.21-7.28 [СП 15.13330.2012](#).

6.2.10 Многослойные стены с утеплителями с пределом прочности на сжатие 1,5 МПа и ниже следует рассчитывать по сечению кладки без учета несущей способности утеплителя.

6.2.11 Расчет сборно-монолитных перекрытий из ячеистобетонных блоков и железобетонных монолитных балок (ребер) допускается производить как без учета работы ячеистобетонных блоков, так и с учетом их совместной работы с железобетонными балками перекрытия (см. приложение Г).

## 7 Расчет элементов бетонных и железобетонных конструкций из ячеистого бетона по предельным состояниям второй группы

7.1 Общие положения расчета по предельным состояниям второй группы (по образованию трещин, нормальных к продольной оси элемента, раскрытию трещин и по деформациям) бетонных и железобетонных конструкций приведены в 8.2 [СП 63.13330.2012](#).

7.2 Расчет железобетонных конструкций из ячеистого бетона по образованию трещин, наклонных к продольной оси элементов, допускается выполнять по приложению Е.

### Расчет железобетонных конструкций из ячеистого бетона по раскрытию трещин, нормальных к продольной оси элементов

7.3 Ширину раскрытия трещин, нормальных к продольной оси элемента  $\alpha_{cr,c}$ , мм, следует определять по формуле (8.128) [СП 63.13330.2012](#), в которой коэффициент  $\varphi_1$  для ячеистого бетона принимается равным 2,5 при учете продолжительного действия постоянных нагрузок.

Значение коэффициента  $\varphi_1$  для ячеистого бетона в водонасыщенном состоянии умножают на коэффициент 0,8, а при попеременном водонасыщении и высушивании - на коэффициент 1,2.

Значение коэффициента  $\psi_s$  в формуле (8.128) [СП 63.13330.2012](#), учитывающего работу растянутого бетона на участке с трещинами для однослойных конструкций из ячеистого бетона (без предварительного напряжения) определяют по формуле

$$\psi_s = 0,5 + \varphi_1 \frac{M}{M_{ser}}, \quad (7.1)$$

где  $\varphi_1$  - коэффициент, принимаемый равным:

при непродолжительном действии нагрузки для арматуры:

- 0,6 - периодического профиля;

- 0,7 - гладкой;

- 0,8 - при продолжительном действии нагрузки независимо от профиля арматуры;

$M$  - момент относительно оси, нормальной к плоскости действия момента и проходящей через центр тяжести площади сечения арматуры  $S$ , от всех внешних сил, расположенных по одну сторону от рассматриваемого сечения, и от усилия предварительного обжатия  $P$ ;

$M_{сер}$  - момент, воспринимаемый сечением элемента из расчета по прочности при расчетных сопротивлениях арматуры и бетона для предельных состояний второй группы.

Для двухслойных предварительно напряженных элементов конструкций из ячеистого и тяжелого бетонов  $\Psi_s$  определяется по формулам (8.137) и (8.138) [СП 63.13330](#).

### **Расчет элементов железобетонных конструкций из ячеистого бетона по деформациям**

7.4 Прогобы железобетонного элемента определяют согласно 8.2.21, 8.2.22 [СП 63.13330.2012](#).

Кривизну железобетонного элемента определяют согласно 8.2.23-8.2.25 [СП 63.13330.2012](#).

Жесткость железобетонного элемента на участке без трещин в растянутой зоне определяется согласно 8.2.26 [СП 63.13330.2012](#). При этом значения модуля деформаций определяют по формулам (8.146) и (8.147) [СП 63.13330.2012](#).

В формуле (8.147) [СП 63.13330.2012](#) значение коэффициента ползучести

$\Phi_{b,cr}$  следует принимать равным  $\Phi_{b,cr} = \Phi_{b2} - 1$ , где  $\Phi_{b2}$  - коэффициент, учитывающий влияние длительной ползучести бетона на деформации элемента без трещин, принимаемый при продолжительном действии нагрузки по пункту 2 таблицы Д.1 (приложение Д).

7.5 На участках, где в растянутой зоне образуются нормальные к продольной оси элемента трещины, кривизна определяется в соответствии с 8.2.27-8.2.30 [СП 63.13330.2012](#).

Значения коэффициента  $\Psi_s$  в формуле (8.159) [СП 63.13330.2012](#), учитывающего работу растянутого бетона на участке с трещинами, принимают согласно 7.3.

7.6 Расчет железобетонных конструкций из ячеистых бетонов по деформациям допускается производить по приложению Д.

7.7 Общие положения расчета по предельным состояниям второй группы (по образованию и раскрытию трещин и по деформациям) каменных конструкций приведены в разделе 8 и приложении Е [СП 15.13330.2012](#).

## **8. Конструктивные требования**

8.1 Общие конструктивные требования при проектировании бетонных и железобетонных конструкций для обеспечения условий их изготовления, требуемой долговечности и совместной работы арматуры и бетона изложены в разделах 9 и 10 [СП 15.13330.2012](#) и в разделе 10 [СП 63.13330.2012](#).

8.2 Прочность кладочных материалов внутреннего слоя многослойных конструкций из ячеистого бетона следует принимать не ниже класса В2.

### **Минимальные размеры сечения элементов**

8.3 Минимальные размеры сечений бетонных и железобетонных элементов из ячеистых бетонов, определяемые из расчета по действующим усилиям и соответствующим группам предельных состояний, должны назначаться с учетом необходимости унификации опалубочных форм и армирования, а также условий принятой технологии изготовления конструкций.

Кроме этого, размеры сечения элементов железобетонных конструкций должны приниматься такими, чтобы соблюдались требования в части расположения арматуры в сечении (толщины защитных слоев бетона, расстояния между стержнями и т.п.) и анкеровки арматуры.

8.4 Минимальная толщина железобетонных плит из ячеистых бетонов должна определяться из условия обеспечения требований к расположению арматуры по толщине плиты и соблюдения требуемой толщины защитных слоев бетона.

8.5 Минимальная толщина слоя тяжелого бетона в двухслойных плитах устанавливается из условия симметричного расположения арматуры по отношению к слою тяжелого бетона и соблюдения требований 8.9.

8.6 Размеры сечений внецентренно сжатых элементов из ячеистого бетона должны приниматься такими, чтобы значение их гибкости  $\ell_0 / i$  в любом направлении не превышало 70.

8.7 При проектировании конструкций из ячеистых бетонов необходимо избегать резкого изменения размеров сечений элементов, образования гнезд, четвертей, а если они неизбежны, то все входящие углы должны быть армированы.

#### **Защитный слой бетона**

8.8 Защитный слой бетона для рабочей арматуры должен обеспечивать совместную работу арматуры с бетоном на всех стадиях работы конструкции, защиту арматуры от внешних атмосферных, температурных и тому подобных воздействий.

8.9 Толщина защитного слоя бетона должна приниматься не менее диаметра рабочей арматуры и не менее:

25 мм - для продольной рабочей арматуры;

15 мм - для поперечных стержней косвенной арматуры.

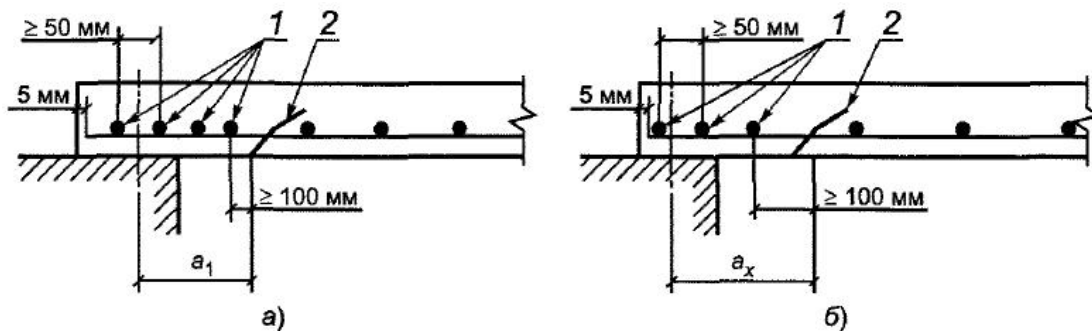
8.10 В элементах из ячеистого бетона независимо от высоты сечения толщина защитного слоя бетона для поперечной арматуры принимается не менее 15 мм.

#### **Минимальные расстояния между стержнями арматуры**

8.11 Расстояния в свету между стержнями арматуры по высоте и ширине сечения должны обеспечивать совместную работу арматуры с бетоном и назначаться с учетом удобства укладки и уплотнения бетонной смеси; для предварительно-напряженных конструкций должны также учитываться степень местного обжатия бетона и габариты натяжного оборудования (домкратов, зажимов и т.п.). В элементах, изготавливаемых без применения виброплощадок или вибраторов, укрепляемых на опалубке, должно быть обеспечено свободное прохождение, между арматурными стержнями, наконечников штыковых вибраторов или виброштампующих элементов машин, уплотняющих бетонную смесь. Минимальное расстояние в свету между стержнями продольной сжатой арматуры и продольной растянутой арматуры должно быть не менее трех диаметров и не менее 50 мм. При стесненных условиях допускается располагать стержни арматуры попарно (без зазора между ними) таким образом, чтобы при бетонировании горизонтальные спаренные стержни находились друг над другом.

Примечание - Расстояние в свету между стержнями периодического профиля принимается по номинальному диаметру без учета выступов и ребер.

8.12 Расстояние между поперечными анкерными стержнями в свету должно быть не менее 50 мм; расстояние от начала опасной наклонной трещины до ближайшего расчетного анкерного (поперечного) стержня должно быть не менее 100 мм (рисунки 7.1).



а - два или несколько расчетных анкерующих стержней, расположенных в пределах опорного участка, приварены с одной стороны продольных рабочих стержней; б - то же, с двух сторон продольных рабочих стержней; 1 - расчетные анкерующие стержни; 2 - наклонные трещины

Рисунок 7.1 - Примеры анкеровки растянутых стержней арматуры на опорах плит из ячеистого бетона

### Анкеровка арматуры

8.13 Концы стержней продольной рабочей арматуры (в сварных сетках) на опорах изгибаемых элементов должны быть заанкерены с помощью приваренных к ним поперечных стержней. Число и диаметр анкерующих поперечных стержней определяются расчетом в соответствии с 6.1.10-6.1.12. Найденное по расчету число анкерующих поперечных стержней должно быть размещено на участках от торца элемента до начала наиболее опасной наклонной трещины (рисунок 7.1). При этом, расстояние между поперечными стержнями устанавливается в соответствии с 8.12, а расстояние от конца анкеруемых стержней до первого поперечного стержня принимают не более 5 мм. В пределах опорного участка изгибаемых элементов (за гранью опоры) должно быть расположено не менее двух расчетных поперечных стержней.

Длина опорного участка балок и плит должна быть не менее 1/100 их длины и не менее 5 см. Если по расчету установка поперечных анкерных стержней не требуется, то по конструктивным требованиям к каждому продольному стержню должен быть приварен хотя бы один поперечный анкерный стержень.

При невозможности выполнения требования настоящего пункта, а также для повышения степени надежности заделки концов растянутых рабочих стержней (если это требование по расчету) на их концах должны быть предусмотрены специальные анкеры, устанавливаемые из расчета на смятие бетона под анкерами.

8.14 Для обеспечения анкеровки всех продольных стержней арматуры, доходящей до опоры, на крайних свободных опорах изгибаемых элементов должны выполняться следующие требования:

- если соблюдается условие  $Q \leq k_1 R_{bt,ser} b h_0$ , длина запуска растянутых стержней за внутреннюю грань свободной опоры должна составлять не менее  $5d$  и не менее 5 см;
- если вышеуказанное условие не соблюдается, длина запуска стержней за внутреннюю часть свободной опоры должна быть не менее  $10d$ .

Длина зоны анкеровки  $\ell_{ан}$  на крайней свободной опоре, на которой снижаются расчетные сопротивления арматуры, определяется согласно 10.3.24 и 10.3.25 [СП 63.13330.2012](#).

8.15 У концов предварительно-напряженных двухслойных элементов должна быть установлена конструктивная поперечная арматура, охватывающая все напрягаемые стержни и выполненная в виде отдельных стержней или сеток корытообразной формы. Площадь сечения поперечной арматуры должна составлять не менее 2% площади напрягаемой арматуры на длине  $2\ell_p$  (где  $\ell_p$  - длина зоны передачи напряжений), но не менее 50 см от грани опоры.

### Продольное армирование элементов

8.16 Для армирования элементов конструкций из ячеистого бетона ненапрягаемой арматурой (плит и панелей) должна предусматриваться только сварная арматура в виде плоских сеток или объемных каркасов. Вязаную арматуру, изготавливаемую из отдельных стержней, допускается устанавливать для работы элементов конструкции на местные усилия (например, в углах проемов и т.п.). Устройство крюков на концах рабочих стержней не рекомендуется. Для изделий, тепловая обработка которых осуществляется электропрогревом между двумя параллельными электродами, арматурные сетки должны быть разъединены диэлектрическими вставками. Соотношение диаметров поперечных и продольных стержней в сварных каркасах и сетках должно приниматься таким же, как для сварной арматуры железобетонных конструкций из тяжелого бетона.

8.17 Минимальный процент армирования  $\mu$  железобетонных конструкций из ячеистого бетона во всех изгибаемых и внецентренно сжатых элементах принимают равным 0,05% - при классе бетона В5 и ниже и равным 0,1% при классах бетона В7,5-В10.

Примечания:

1 Элементы, не удовлетворяющие минимальному проценту армирования относят к бетонным.

2 Минимальную площадь сечения продольной конструктивной арматуры  $A$  в изгибаемых элементах, а также  $A$  и  $A'$  в сжатых элементах принимают не менее 0,02% площади расчетного сечения бетона.

8.18 Для элементов таврового сечения с полкой, расположенной в сжатой зоне (за исключением стеновых панелей), указанные проценты армирования следует относить к площади сечения бетона, равной произведению ширины ребра  $b$  на рабочую высоту  $h_0$ .

8.19 Число стержней сжатой и растянутой рабочей арматуры в плитах должно быть не менее трех на 1 м ширины плиты. Сжатая арматура, вводимая в расчет для элементов из ячеистого бетона проектного класса В5 и ниже, должна быть диаметром не менее 6 мм и должна быть заанкерена поперечной арматурой в соответствии с 8.22.

8.20 Диаметр продольных стержней сжатых элементов должен быть более для ячеистого бетона классов:

16 мм - В10 и ниже;

20 мм - В12,5-В15.

В изгибаемых элементах из ячеистого бетона класса В10 и ниже диаметр продольной арматуры должен быть не более 16 мм.

В однослойных элементах максимальный диаметр рабочей арматуры не должен быть более 20 мм - при бетоне класса выше В10.

#### **Поперечное армирование элементов**

8.21 Во внецентренно сжатых линейных элементах, а также в сжатой зоне изгибаемых элементов при наличии учитываемой в расчете сжатой продольной арматуры хомуты должны устанавливаться в конструкциях из ячеистого бетона при сварных каркасах на расстоянии не более 500 мм и не более  $40d$  (где  $d$  - наименьший диаметр сжатых продольных стержней, мм).

При этом, конструкция поперечной арматуры должна обеспечивать закрепление сжатых стержней от их бокового выпучивания в любом направлении.



8.22 У всех поверхностей железобетонных элементов, вблизи которых устанавливается продольная арматура, должна предусматриваться поперечная арматура, охватывающая крайние продольные стержни. При этом, расстояние между поперечными стержнями у каждой поверхности элемента должно быть не более 500 мм и не более удвоенной ширины грани элемента.

При армировании внецентренно сжатых элементов плоскими сварными каркасами, два крайних каркаса, расположенных у противоположных граней, должны быть соединены друг с другом для образования пространственного каркаса. Для этого у граней элемента, нормальных к плоскости каркасов, следует устанавливать поперечные стержни, привариваемые контактной точечной сваркой к угловым продольным стержням каркасов, или шпильки, связывающие эти стержни; расстояния между приваренными поперечными стержнями должны быть не более  $20d$ , а между шпильками -  $15d$ , где  $d$  - наименьший из диаметров сжатых продольных стержней.

8.23 В случаях, когда по расчету или конструктивным требованиям при  $h > 300$  мм требуется установка поперечной арматуры, расстояние между вертикальными поперечными стержнями в элементах должно приниматься равным:

- на приопорных участках (равных при равномерной нагрузке  $1/4$  пролета, при сосредоточенных нагрузках - расстоянию от опоры до ближайшего груза, но не менее  $1/4$  пролета):
- не более  $h/2$  и не более 150 мм - при высоте сечения  $h \leq 450$  мм;
- не более  $h/3$  и не более 500 мм - при высоте сечения  $h > 450$  мм;
- не более  $3/4h$  и не более 500 мм - на остальной части пролета при высоте сечения  $h > 300$  мм.

8.24 В двухслойных ячеистобетонных элементах поперечную арматуру, устанавливаемую на сдвиг между двумя слоями, рекомендуется выполнять вертикальной в случае профилированной (ребристой) поверхности сопряжения нижнего железобетонного слоя и наклонной - в случае гладкой поверхности сопряжения.

Однослойные ячеистобетонные элементы армируют пространственными каркасами, состоящими из отдельных прямых арматурных стержней, соединенных друг с другом с помощью сварки. При этом допускается применение пространственных каркасов с поперечной волнообразно изогнутой арматурой.

#### **Сварные соединения арматуры**

8.25 Устройство стыков рабочей арматуры внахлестку, без сварки, а также обрыв стержней рабочей арматуры в пролете изгибаемых элементов и по высоте внецентренно сжатых элементов из ячеистого бетона не допускается. При экспериментальном обосновании допускается устройство стыков без сварки в пролете стеновых панелей жилых зданий. В этом случае длина перепуска сварных сеток должна быть не менее 100 см и за гранью обрыва должно быть не менее двух поперечных стержней, устанавливаемых по расчету.

Не в рабочем направлении (например, в поперечном - для балочных ребристых и плоских плит) допускается стыкование сварных сеток внахлестку.

8.26 Арматура из горячекатаной стали периодического профиля, горячекатаной гладкой стали и обыкновенной арматурной проволоки должна изготавливаться с применением, для соединения стержней, контактной сварки (точечной и стыковой), а также, в указанных ниже случаях, - дуговой (ванной и протяженными швами) сварки.

Сварные соединения стержневой термически упрочненной арматуры и высокопрочной арматурной проволоки не допускаются.

Типы сварных соединений арматуры должны назначаться и выполняться в соответствии с нормативными документами на сварную арматуру и закладные детали для железобетонных конструкций.

8.27 Контактная точечная сварка применяется при изготовлении сварных каркасов, сеток и закладных деталей с нахлесточными соединениями стержней.

8.28 Контактная стыковая сварка применяется для соединения по длине заготовок арматурных стержней. Диаметр соединяемых стержней при этом должен быть не менее 10 мм. Контактную сварку стержней диаметром менее 10 мм допускается применять только в заводских условиях при наличии специального оборудования.

8.29 Дуговая сварка должна применяться:

- для соединения стержней ненапрягаемой арматуры из горячекатаных сталей диаметром более 8 мм между собой и с сортовым прокатом (закладными деталями) в условиях монтажа, а также с анкерными и закрепляющими устройствами;
- при изготовлении стальных закладных деталей и для соединения их при монтаже между собой в стыках сборных железобетонных конструкций;
- для соединения стержней напрягаемой арматуры с анкерными коротышами или петлями, применяемыми для натяжения, а после спуска натяжения - с анкерными шайбами или плитами.

8.30 При отсутствии оборудования для контактной сварки допускается для горячекатаных арматурных сталей (кроме классов А600 и А800) при диаметре всех соединяемых стержней 10 мм и более применять дуговую сварку в следующих случаях:

а) для соединения по длине заготовок арматурных стержней. При этом стыковые соединения стержней диаметром 20 мм и более выполняют ванными способами сварки, а стержней диаметром до 20 мм - дуговой сваркой швами с накладками или внахлестку;

б) для изготовления арматурных сеток в отдельных случаях, когда соединения стержней в пересечениях (крестом) являются только конструктивными;

в) для изготовления арматурных каркасов (включая сортовой прокат) с обязательными дополнительными конструктивными элементами в местах соединения стержней продольной и поперечной арматуры (косынки, лапки, крюки и т.п.).

Если соединения пересекающихся стержней сварных каркасов или сеток являются не только конструктивными, но должны также обеспечивать прочность элемента, то осуществление таких соединений без применения дополнительных конструктивных элементов, указанных в перечислении, не допускается.

#### **Стыки элементов сборных конструкций**

8.31 При стыковании железобетонных элементов сборных конструкций усилия от одного элемента к другому передаются через стыкуемую рабочую арматуру, стальные закладные детали, заполняемые бетоном швы, бетонные шпонки или (для сжатых элементов) непосредственно через бетонные поверхности стыкуемых элементов.

8.32 Жесткие стыки сборных конструкций должны, как правило, замоноличиваться путем заполнения бетоном между элементами швов. Если при изготовлении элементов обеспечивается плотная подгонка их поверхности друг к другу, то при передаче через стык только сжимающего усилия допускается выполнение стыков "насухо".

8.33 Стыки элементов, воспринимающие растягивающие усилия, выполняются:

- сваркой стальных закладных деталей;
- сваркой выпусков арматуры;
- пропуском через каналы или пазы стыкуемых элементов, болтов или стержней арматуры с последующим натяжением их и заполнением пазов и каналов цементным раствором или мелкозернистым бетоном.

При проектировании стыков элементов сборных конструкций должны предусматриваться такие соединения закладных деталей, при которых не происходило бы разгибания их частей, а также выколов бетона.

8.34 Закладные детали должны быть приварены к рабочей арматуре элементов.

#### **Отдельные конструктивные требования**

8.35 Осадочные швы должны предусматриваться при возведении здания (сооружения) на неоднородных грунтах основания (просадочных и др.), в местах резкого изменения нагрузок и т.п. Осадочные швы, а также температурно-усадочные швы в сплошных бетонных и железобетонных конструкциях должны быть сквозными, разрезая конструкцию до подошвы фундамента. Температурно-усадочные швы в железобетонных каркасах осуществляются посредством двойных колонн с доведением шва до верха фундамента.

8.36 В бетонных конструкциях должно предусматриваться конструктивное армирование:

- в местах резкого изменения размеров сечения элементов;
- в местах изменения высоты стен (на участке длиной не менее 1 м);
- в бетонных стенах под и над проемами каждого этажа;
- у менее напряженной грани внецентренно сжатых элементов, если наибольшее напряжение в сечении, определяемое как для упругого тела, превышает  $0,8 R_{bt}$ , а наименьшее - менее 1 МПа или оказывается растягивающим, при этом коэффициент армирования  $\mu$  принимается не менее 0,025%.

Требования настоящего пункта не распространяются на элементы сборных конструкций, проверяемые на стадиях транспортирования и монтажа, в этом случае необходимое армирование определяется расчетом по прочности.

Если расчетом установлено, что прочность элемента исчерпывается одновременно с образованием трещин в бетоне растянутой зоны, то следует учитывать требования как для слабоармированных элементов (рассчитываемых без учета работы растянутого бетона), согласно которым площадь сечения продольной растянутой арматуры должна быть увеличена по сравнению с требуемой из расчета по прочности не менее чем на 15%. Если, согласно расчету с учетом сопротивления растянутой зоны бетона, арматура не требуется и опытом доказана возможность транспортирования и монтажа таких элементов без арматуры, конструктивная арматура не предусматривается.

8.37 Соответствие расположения арматуры ее проектному положению должно обеспечиваться специальными мероприятиями (установкой пластмассовых фиксаторов, шайб из мелкозернистого бетона и т.д.).

8.38 Отверстия значительных размеров в железобетонных плитах, панелях и т.п. должны окаймляться дополнительной арматурой сечением не менее сечения рабочей арматуры (того же направления), которая требуется по расчету плиты как сплошной.

8.39 При проектировании элементов сборных перекрытий следует предусматривать устройство между ними швов, заполняемых бетоном. Ширина швов назначается из условия обеспечения их качественного заполнения и должна составлять не менее 20 мм для элементов с высотой сечения до 250 мм и не менее 30 мм при элементах большей высоты. Вместо бетонизируемых швов допускается изготовление элементов перекрытий с профилированными торцами, обеспечивающими зацепление смежных элементов.

8.40 Минимальная ширина простенков в крупноблочных зданиях из ячеистобетонных элементов должна быть не менее 30 см в несущих и самонесущих стенах.

8.41 Стеновые панели высотой в один этаж при наличии в них проемов следует делать замкнутыми с армированием по верху и низу проемов сквозными сварными каркасами.

8.42 При устройстве в панелях уступов для опирания на них перемычек уступы должны армироваться двумя стержнями или сетками; диаметр стержней должен быть не менее 8 мм.

8.43 Усиление опорных сечений внецентренно сжатых элементов косвенной арматурой осуществляется установкой у торца элемента не менее двух сварных сеток при расстояниях между ними по высоте не более 7 см. Диаметр стержней принимается не менее 4 мм, размер ячейки - 7 см, толщина защитного слоя сетки у торцов панели должна быть не более 20 мм.

## 9 Требования к изготовлению и возведению бетонных и железобетонных конструкций из ячеистого бетона

9.1 Изготовление бетонных и железобетонных конструкций из ячеистых бетонов включает в себя бетонные, арматурные и опалубочные работы.

9.2 Укладку и уплотнение бетона в процессе выполнения бетонных работ следует выполнять таким образом, чтобы можно было гарантировать в конструкциях достаточные однородность и плотность бетона, которые должны соответствовать требованиям [СП 70.13330](#).

Применяемые способы и режимы формования должны обеспечивать заданную плотность и однородность и устанавливаются с учетом показателей качества бетонной смеси, вида конструкции и изделия и конкретных производственных условий.

9.3 Арматура, применяемая для армирования конструкций, должна соответствовать проектным решениям и нормативным документам. Арматура должна быть с маркировкой и соответствующими сертификатами, удостоверяющими ее качество.

9.4 Отклонения от проектного положения арматуры при ее установке не должны превышать допустимых значений, установленных [СП 70.13330](#).

9.5 Опалубка должна выполнять функции по приданию бетону проектной формы конструкции, обеспечения требуемого вида внешней поверхности бетона и фиксации конструкции до набора необходимой распалубочной прочности.

9.6 Готовые конструкции должны соответствовать проектным решениям и [ГОСТ 13015](#). Отклонения геометрических размеров должны укладываться в пределах допусков, установленных для конкретной конструкции.

Кроме этого, изделия заводского изготовления должны соответствовать [ГОСТ 11118](#), [ГОСТ 12504](#), [ГОСТ 19010](#), [ГОСТ 19570](#), [ГОСТ 21520](#), [ГОСТ 31360](#).

9.7 В сборных бетонных и железобетонных конструкциях должна быть обеспечена установленная проектом отпускная прочность бетона (прочность бетона при отправке конструкции потребителю).

9.8 Отклонения конструкций от проектного положения не должны превышать допустимых значений, установленных для соответствующих конструкций (балок, перемычек, плит) зданий и сооружений в [СП 70.13330](#).

9.9 Фактическая прочность бетона в бетонных и железобетонных конструкциях, к началу их эксплуатации, должна быть не ниже требуемой прочности бетона, установленной в проекте.

9.10 Контроль качества конструкций должен устанавливать соответствие технических показателей конструкций (геометрических размеров, прочностных показателей бетона и арматуры, прочности, трещиностойкости и деформативности конструкции) при их изготовлении, возведении и эксплуатации, а также параметров технологических режимов производства показателям, указанным в проекте и [ГОСТ 13015](#).

Способы контроля качества (правила контроля, методы испытаний) регламентируются нормативными документами.

## Приложение А. Основные буквенные обозначения

Приложение А

## ВНЕШНИЕ НАГРУЗКИ И ВОЗДЕЙСТВИЯ

$M$  - изгибающий момент;

$M_l$  - момент относительно растянутой или наименее сжатой грани сечения от действия постоянных и длительных нагрузок;

$N$  - расчетная продольная сила; продольная сила от нормативных нагрузок, которая будет приложена после нанесения на поверхность кладки штукатурных или плиточных покрытий;

$M_u$  - предельный разрушающий изгибающий момент;

$M_y$  - момент внешних сил, расположенных по одну сторону от рассматриваемого сечения, относительно оси, параллельной нулевой линии и проходящей через ядровую точку, наиболее удаленную от растянутой зоны;

$M_{yp}$  - момент усилия предварительного обжатия относительно той же оси, что и для определения  $M_y$ ;

$N_l$  - продольная сжимающая сила от действия постоянных и длительных нагрузок;

$N_{cr}$  - критическая сила (Эйлера) при потере устойчивости стержня;

$Q$  - поперечная сила;

$\sigma_{mt}$ ,  $\sigma_{mc}$  - соответственно главные растягивающие и главные сжимающие напряжения в бетоне от внешней нагрузки;

$\sigma_x$  - нормальное напряжение в бетоне на площадке, перпендикулярной продольной оси элемента, от внешней нагрузки;

$\sigma_y$  - нормальное напряжение в бетоне на площадке, параллельной продольной оси элемента, от местного действия опорных реакций и от внешней нагрузки;

$\tau_{xy}$  - касательное напряжение в бетоне от внешней нагрузки;

$f_{кр}$  - прогиб элемента при кратковременном действии нагрузки;

$f_{дл}$  - прогиб элемента от при\* длительном действии нагрузки;

---

\* Текст документа соответствует оригиналу. - Примечание изготовителя базы данных.

$f_m$  - прогиб, обусловленный деформацией изгиба элемента;

$f_q$  - прогиб, обусловленный деформацией сдвига элемента;

$f_{tot}$  - полный прогиб, определяемый как сумма прогибов, обусловленных соответственно деформацией изгиба и деформацией сдвига;

$\eta$  - коэффициент, принимаемый при расчете внецентренно сжатых элементов в зависимости от их гибкости по формуле (6.8);

$\Psi_0$  - коэффициент, учитывающий влияние эксцентриситета продольной сжимающей силы;

$\Phi$  - коэффициент, определяемый по формуле (6.7);

$\Phi_l$  - коэффициент, учитывающий влияние длительного действия нагрузки на прогиб элемента, определяемый по формуле (6.10);

$\Psi$  - коэффициент полноты эпюры давления от местной нагрузки;

$\xi$  - коэффициент, зависящий от места приложения нагрузки и определяемый по формуле (19) [СП 15.13330.2012](#);

$\xi_1$  - предельное значение коэффициента  $\xi$ , определяемое по таблице 6.2;

$\Phi_1$  - коэффициент в формуле (8.128) [СП 63.13330.2012](#), принимаемый равным 2,5 при учете продолжительного действия постоянных нагрузок;

## ХАРАКТЕРИСТИКИ МАТЕРИАЛОВ

$B$  - класс бетона по прочности на сжатие;

$D$  - марка бетона по плотности;

$F$  - марка бетона по морозостойкости;

$Q_b$  - поперечная сила, воспринимаемая бетоном в наклонном сечении;

$M_s$  - момент, воспринимаемый продольной арматурой, пересекающей наклонное сечение;

$M_{pl}$  - момент образования трещин в элементе;

$M_{ser}$  - момент, воспринимаемый сечением элемента в расчете по прочности при расчетных сопротивлениях арматуры и бетона для предельных состояний второй группы;

$N_s$  - усилие в продольной растянутой арматуре;

$N_{an}$  - усилие в продольной растянутой арматуре в зоне анкеровки, определяемое по формуле (6.22);

$N_{tot}$  - равнодействующая продольной силы  $N$  и усилия предварительного обжатия  $P$ .

$R_{bn}$  - нормативное сопротивление бетона осевому сжатию;

$R_{bt}$  - нормативное сопротивление бетона осевому растяжению;

$R_{sh}$  - нормативное сопротивление бетона срезу;

$R_b$ ,  $R_{b,ser}$  - расчетные сопротивления бетона осевому сжатию соответственно для предельных состояний первой и второй групп;

$R_{bt}$ ,  $R_{bt,ser}$  - расчетные сопротивления бетона осевому растяжению соответственно для предельных состояний первой и второй групп;

$R_{b,loc}$  - расчетное сопротивление бетона смятию;

$R_s$  - расчетное сопротивление арматуры растяжению для предельных состояний первой группы; расчетное сопротивление косвенной арматуры по [СП 15.13330.2012](#);

$R_{sc}$  - расчетное сопротивление арматуры сжатию для предельных состояний первой группы;

$R_{sn}$  - нормативные значения сопротивления арматуры растяжению; расчетное сопротивление косвенной арматуры в формуле (В.10);

$R_f$  - расчетное значение сопротивления растяжению неметаллической композитной арматуры;

$R_{f,n}$  - нормативное значение сопротивления растяжению неметаллической композитной арматуры;

$R_{sw}$  - расчетное сопротивление поперечной арматуры растяжению для предельных состояний первой группы при расчете сечений, наклонных к продольной оси элемента, на действие поперечной силы;

$R_{fw}$  - расчетное значение сопротивления неметаллической композитной арматуры растяжению при расчете прочности сечений, наклонных к продольной оси элемента;

$R_{s,ser}$  - расчетное сопротивление арматуры растяжению для предельных состояний второй группы;

$R$  - расчетное сопротивление сжатию неармированной кладки;

$R_u$  - временное сопротивление (средний предел прочности) сжатию кладки;

$R_c$  - расчетное сопротивление кладки при смятии;

$R_{sk}$  - расчетное сопротивление кладки с сетчатым армированием при осевом, центральном сжатии;

$R_{skb}$  - расчетное сопротивление армированной кладки при внецентренном сжатии;

$E_b$  - начальный модуль упругости бетона при сжатии и растяжении;

$E_s$  - модуль упругости арматуры;

$B$  - жесткость элемента конструкции;

$\alpha$  - отношение соответствующих модулей упругости арматуры  $E_s$  и бетона  $E_b$ , упругая характеристика кладки по [СП 15.13330.2012](#); коэффициент в

формуле (6.1), принимаемый равным для автоклавных ячеистых бетонов - 0,85; неавтоклавных - 0,75; коэффициент в формуле (6.15), принимаемый равным 0,8;

$E_{b,red}$  - приведенный модуль деформации бетона;

$E_{f,n}$  - модуль упругости неметаллической композитной арматуры при растяжении;

$E_0$  - модуль упругости (начальный модуль деформаций) кладки;

$E$  - модуль деформаций кладки;

$G$  - модуль сдвига ячеистого бетона, принимаемый равным 0,4 соответствующих значений  $E_b$ , модуль сдвига кладки;

$\alpha_{bt}$  - коэффициент линейной температурной деформации ячеистых бетонов  $\alpha_{bt}$  при изменении температуры от минус 40°C до плюс 50°C принимаемый равным  $0,8 \cdot 10^{-5} \text{ } ^\circ\text{C}^{-1}$ ;

$\lambda_0$  - коэффициент теплопроводности;

$\mu$  - коэффициент паропроницаемости;

$\alpha_t$  - коэффициент линейного расширения кладки, принимаемый по [СП 15.13330.2012](#);

$\gamma_{bc}$  - коэффициент надежности по бетону при сжатии;

$\gamma_{bt}$  - коэффициент надежности по бетону при растяжении;

$\gamma_c$  - коэффициент условий работы кладки из ячеистобетонных блоков;

$\gamma_{s8}$  - коэффициент условий работы арматуры, принимаемый для железобетонных конструкций из ячеистого бетона класса В7,5 и ниже и определяемый по формуле (6.16) в расчете по прочности нормальных сечений и по формуле (6.20) при определении расчетного сопротивления поперечных стержней (хомутов) в расчете по прочности наклонных сечений;

$\gamma_{s9}$  - коэффициент условий работы арматуры, учитывающий вид антикоррозионного защитного покрытия, принимается по таблице 6.1;

$\gamma_{cs}$  - коэффициенты условий работы арматуры в армированной конструкции кладки, приведенные в таблице 14 [СП 15.13330.2012](#);

$\mu_0$  - коэффициент условий работы шва плит перекрытий, принимается согласно В.3 и В.4;

$\gamma_{b4}$  - коэффициент условий работы бетона в формуле (Е.1), определяется по формуле (Е.2);

$\varepsilon_b$  - относительная деформация бетона;

$\varepsilon_{cc}(t_0, t)$  - деформация ползучести от момента времени  $t_0$  до момента времени  $t$ ;

$\varepsilon$  - относительная деформация кладки;

$\varepsilon_{b2}$  - предельная относительная деформация бетона при сжатии, определяемая по 5.1.13;

$\sigma_b$  - максимальное напряжение в сжатом бетоне от внешней нагрузки, вычисляемое как для упругого тела по приведенному сечению;

$\nu$  - коэффициент, характеризующий упругопластическое состояние бетона сжатой зоны в элементах с трещинами, принимаемый в зависимости от продолжительности действия нагрузки по таблице Д.1 (приложения Д); коэффициент, учитывающий влияние ползучести кладки, начальный коэффициент поперечной деформации бетона (коэффициент Пуассона);

$\Phi$  - коэффициент в формулах (6.4), (6.6), определяемый по формуле (6.7);

$\Phi_t$  - коэффициент, учитывающий влияние длительного действия нагрузки на прогиб элемента в предельном состоянии, определяемый по формуле (6.10); коэффициент в формуле (7.1) принимаемый в зависимости от продолжительности действия нагрузки и профиля арматуры;

$\beta$  - коэффициент в формуле (6.10), принимаемый в зависимости от вида ячеистого бетона равным: для автоклавного - 1,3, для неавтоклавного - 1,5;

$\Phi_{b1}$  - коэффициент в формуле (6.17), определяемый по формуле (6.18); коэффициент в формуле (Д.1), учитывающий влияние кратковременной ползучести бетона;

$\Phi_{b2}$  - коэффициент, учитывающий влияние длительной ползучести бетона на деформации элемента без трещин, принимаемый в зависимости от продолжительности действия нагрузки по таблице Д.1 (приложения Д);

$\Phi_{b, cr}$  - коэффициент ползучести в формуле (8.147) [СП 63.13330.2012](#);

$\Phi(t_0, t)$  - коэффициент ползучести, определяемый отношением деформаций ползучести  $\varepsilon_{cc}(t_0, t)$  к (упругой) начальной деформации  $\varepsilon_c(t_0)$  в заданный момент времени  $t_0$ ;



$\varphi_{w1}$  - коэффициент, учитывающий влияние хомутов, нормальных к продольной оси элемента, определяемый по формуле (6.19);

$m_b$  - коэффициент в формуле (6.22), учитывающий вид ячеистого бетона;

$m_{sp}$  - коэффициент в формуле (6.22), учитывающий вид арматуры;

$\psi_s$  - коэффициент, учитывающий работу растянутого бетона на участке с трещинами, принимаемый равным для однослойных конструкций (без предварительного напряжения) по формуле (7.1), для двухслойных предварительно напряженных элементов конструкций из ячеистого и тяжелого бетонов - по формулам (8.137) и (8.138) [СП 63.13330.2012](#) или по формуле (Д.10);

$\psi_b$  - коэффициент, учитывающий неравномерность распределения деформаций крайнего сжатого волокна бетона по длине участка с трещинами;

$\varphi_f$  - коэффициент в формуле (Д.2), учитывающий сжатую арматуру, определяемый по формуле (Д.3);

$\varphi_{fs}$  - коэффициент в формуле (Д.10), учитывающий влияние длительности действия нагрузки и принимаемый по таблице Д.2 в зависимости от класса ячеистого бетона на сжатие и профиля арматуры;

$\varphi_{срс}$  - коэффициент, учитывающий влияние трещин на деформации сдвига, определяемый по формуле (Д.17);

$\psi_m$  - коэффициент в формуле (Д.10), определяемый по формуле (Д.11);

#### **ХАРАКТЕРИСТИКИ ПОЛОЖЕНИЯ ПРОДОЛЬНОЙ АРМАТУРЫ В ПОПЕРЕЧНОМ СЕЧЕНИИ ЭЛЕМЕНТА**

S - обозначение продольной арматуры:

а) при наличии сжатой и растянутой от действия внешней нагрузки зон сечения - расположенной в растянутой зоне;

б) при полностью сжатом от действия внешней нагрузки сечении - расположенной у менее сжатой грани сечения;

S' - обозначение продольной арматуры:

а) при наличии сжатой и растянутой от действия внешней нагрузки зон сечения - расположенной в сжатой зоне;

б) при полностью сжатом от действия внешней нагрузки сечении - расположенной у более сжатой грани сечения.

### ГЕОМЕТРИЧЕСКИЕ ХАРАКТЕРИСТИКИ

$H$  - высота элемента; расстояние между перекрытиями или другими горизонтальными опорами; высота этажа;

$b$  - ширина прямоугольного сечения элемента;

$b_{red}$  - приведенная ширина железобетонной балки - шва сборно-монолитного перекрытия;

$a$  - расстояние от равнодействующей усилий в арматуре  $S$  до ближайшей грани сечения, размер сечения элементов при расчете на смятие (местном сжатии) в соответствии со схемами в таблице 6.2;

$a'$  - расстояние от равнодействующей усилий арматуре  $S'$  до ближайшей грани сечения;

$h$  - высота поперечного сечения элемента;

$h_0, h'_0$  - рабочая высота сечения, равная соответственно  $h - a$  и  $h - a'$ ;

$b, c, c_1, h$  - геометрические размеры сечения элементов при расчете на смятие (местном сжатии) в соответствии со схемами в таблице 6.2;

$h'_f$  - толщина полки таврового (двутаврового) поперечного сечения элемента в сжатой зоне бетона;

$A_s, A'_s$  - площадь сечения ненапрягаемой части арматуры соответственно  $S$  и  $S'$ ;

$A_{sw}$  - площадь сечения хомутов, расположенных в одной, нормальной к продольной оси элемента плоскости, пересекающей наклонное сечение;

$A_{sn}$  - площадь сечения косвенной арматуры для сеток с квадратными ячейками с размером ячейки  $c_n$ ;

$\mu_n$  - процент косвенного армирования (по объему), для сеток с квадратными ячейками из арматуры сечением  $A_{sn}$  с размером ячейки  $c_n$ ;

$\mu$  - коэффициент армирования, определяемый как отношение площади сечения арматуры  $S$  к площади поперечного сечения элемента  $bh_0$  без учета свесов сжатых и растянутых полок; процент армирования сетчатой арматурой кладки по объему;

$\mu_w$  - процент поперечного армирования хомутами, расположенными с шагом  $s$ ;

$A$  - площадь всего бетона в поперечном сечении;

$A_b$  - площадь сечения сжатой зоны бетона, определяемая из условия, что ее центр тяжести совпадает с точкой приложения равнодействующей внешних сил;

$A_{red}$  - площадь приведенного сечения элемента;

$A_{loc1}$  - площадь смятия бетона;

$A_{loc2}$  - расчетная площадь смятия бетона;

$A_c$  - площадь смятия кладки, на которую передается нагрузка;

$\Phi_b$  - коэффициент, принимаемый при расчете железобетонных элементов на местное сжатие по формуле (6.25);

$I_{red}$  - момент инерции приведенного сечения элемента относительно центра тяжести;

$x$  - высота сжатой зоны бетона;

$\xi$  - относительная высота сжатой зоны бетона, равная  $x / h_0$ ;

$z (z_s)$  - расстояние от центра тяжести площади сечения арматуры  $S$  до точки приложения равнодействующей усилий в сжатой зоне сечения над трещиной;

$s$  - расстояние между хомутами, измеренное по длине элемента;

$e_0$  - эксцентриситет продольной силы  $N$  относительно центра тяжести приведенного сечения, определяемый в соответствии с указаниями 1.21 [СП 63.13330.2012](#); эксцентриситет действия расчетной нагрузки;

$e_{s, tot}$  - эксцентриситет силы  $N_{tot}$  относительно центра тяжести площади сечения арматуры  $S$ ;

$l_0$  - расчетная длина элемента, подвергающегося действию сжимающей продольной силы, расчетная высота элемента (стен);

$\Phi_b$  - коэффициент, принимаемый в зависимости от гибкости элемента

$l_0/h$  по таблице Б.1;

$r$  - радиус инерции поперечного сечения элемента относительно центра тяжести сечения;

$d$  - номинальный диаметр стержней арматурной стали;

$A_s, A'_s$  - площадь сечения ненапрягаемой и напрягаемой арматуры соответственно  $S$  и  $S'$ , при определении усилия предварительного обжатия  $P$  - площади сечения ненапрягаемой части арматуры соответственно  $S$  и  $S'$ ;

$W_{pl}$  - упругопластический момент сопротивления приведенного сечения элемента для крайнего растянутого волокна (с учетом неупругих деформаций растянутого бетона);

$W_{red}$  - момент сопротивления приведенного сечения элемента для крайнего растянутого волокна, определяемый как для упругого материала с учетом указаний п.1.28 [СП 63.13330](#);

$\xi$  - коэффициент, принимаемый для прямоугольного и таврового поперечного сечения с полкой, расположенной в сжатой зоне, равным 1,75.

## Приложение Б. Расчет ячеистобетонных элементов прямоугольного сечения на действие сжимающей продольной силы

### Приложение Б

Расчет сжатых бетонных элементов прямоугольного сечения (в том числе армированных симметричной конструктивной арматурой) при значении эксцентриситета  $0 < e_0 \leq 0,225h$  и расчетной длине  $l_0 \leq 20h$  допускается производить из условия

$$N \leq \alpha \Phi_b R_b A \Psi_0, \quad (\text{Б.1})$$

где  $\alpha = 0,85$  - для автоклавных ячеистых бетонов;

$\alpha = 0,75$  - для неавтоклавных ячеистых бетонов;

$A$  - площадь поперечного сечения элемента;

$\Psi_0$  - коэффициент, учитывающий влияние эксцентриситета и принимаемый равным

$$\Psi_0 = 1 - \frac{e_0}{h},$$

$\Phi_b$  - коэффициент, принимаемый по таблице Б.1.

Таблица Б.1 - Значения коэффициента  $\Phi_b$ , в зависимости от соотношения усилий  $N_f / N$  и  $l_0/h$

$N_l / N$	Коэффициент $\varphi_b$ при $l_0/h$							
	6	8	10	12	14	16	18	20
0	0,93	0,92	0,91	0,9	0,89	0,88	0,86	0,84
0,5	0,92	0,91	0,90	0,89	0,86	0,82	0,70	0,63
1,0	0,92	0,91	0,89	0,86	0,82	0,76	0,62	0,52

Обозначения:

$N_l$  - продольная сжимающая сила от действия постоянных и длительных нагрузок;

$N$  - продольная сила от действия всех нагрузок (постоянных, длительных и кратковременных).

Примечание - При промежуточных значениях  $l_0/h$  и  $N_l / N$  коэффициенты  $\varphi_b$  определяются по интерполяции.

## Приложение В. Расчет опорных сечений сжатых элементов, примыкающих к горизонтальным растворным монтажным швам

### Приложение В

В.1 Расчет опорных сечений бетонных панелей или блоков однорядной разрезки (в зонах, примыкающих к горизонтальным швам) производится с учетом прочности раствора швов, их толщины и глубины опирания плит перекрытий. Прочность раствора при монтаже стен в летних и зимних условиях принимается согласно [СП 15.13330](#).

В.2 Опорные сечения ячеистобетонных стеновых панелей (блоков) в зоне горизонтальных швов для плит перекрытий не из ячеистых бетонов рассчитываются по формуле

$$N \leq \alpha \mu_0 R_b A_b, \quad (\text{В.1})$$

где  $A_b$  - площадь сечения по формуле (6.2);

$\mu_0$  - коэффициент условий работы шва плит перекрытий из тяжелого бетона, бетонов на пористых заполнителях и плотных силикатных бетонов принимается согласно В.3, а для плит из ячеистых бетонов согласно В.4 при соблюдении условия

$$R_{b2} \geq 0,8 R_b, \quad (\text{В.2})$$

где  $R_{b2}$  - расчетная прочность бетона плит перекрытий, принимаемая по [СП 63.13330.2012](#);

$R_b$  - расчетная прочность бетона панелей (блоков) стен из ячеистых бетонов;

$\alpha$  - коэффициент, принимаемый равным:

0,85 - для автоклавных ячеистых бетонов;

0,75 - для неавтоклавных ячеистых бетонов.

В.3 При контактном стыке панелей или блоков (рисунок В.1, а), а также при одностороннем платформенном опирании, когда вертикальная нагрузка в стыке передается по всей толщине стены только через торцевую часть перекрытий (рисунок В.1, б), коэффициент  $\mu_0$  равен коэффициенту  $\mu_1$ , определяемому по формуле

$$\mu_1 = x_1 \left( 1 - \frac{0,08}{0,2 + \frac{R_2}{R_1}} \right) \leq 0,9, \quad (B.3)$$

где  $x_1$  - коэффициент, зависящий от толщины шва и прочности раствора

$$x_1 = 1,4 - 3,2 \frac{t}{h} + \left( 3,2 \frac{t}{h} - 0,4 \right) \sqrt{\frac{R_2}{R_1}}, \quad (B.4)$$

где  $R_2$  - проектная марка раствора, принимается в соответствии с В.1;

$R_1$  - кубиковая прочность бетона стеновых панелей (блоков), определяемая в соответствии с [ГОСТ 10180](#);

$t$  - толщина растворного шва;

$h$  - толщина стеновой панели (блока).

При платформенном двухстороннем опирании перекрытий, когда зазор между панелями перекрытий заполнен раствором или бетоном (рисунок В.1, в), коэффициент  $\mu_0$  равен коэффициенту  $\mu_2$ , определяемому по формуле

$$\mu_2 = 0,9 \left[ \mu_1 \frac{A_1}{A} + x_2 \left( 1 - \frac{A_1}{A} \right) \frac{R_3}{R_4} \right] \leq 0,8, \quad (B.5)$$

где  $A_1$  - суммарная площадь опорных участков перекрытий;

$A$  - полная площадь поперечного сечения бетона стеновой панели или блока;

$R_3$  - кубиковая прочность бетона или проектная марка раствора замоноличивания полостей между торцами панелей перекрытий;

$R_4$  - кубиковая прочность бетона панелей перекрытий, определяемая в соответствии с [ГОСТ 10180](#);

$x_2$  - коэффициент, равный:

1,0 - при сборно-монолитном соединении панелей перекрытий;

0,9 - при заполнении зазора между торцами перекрытий раствором.

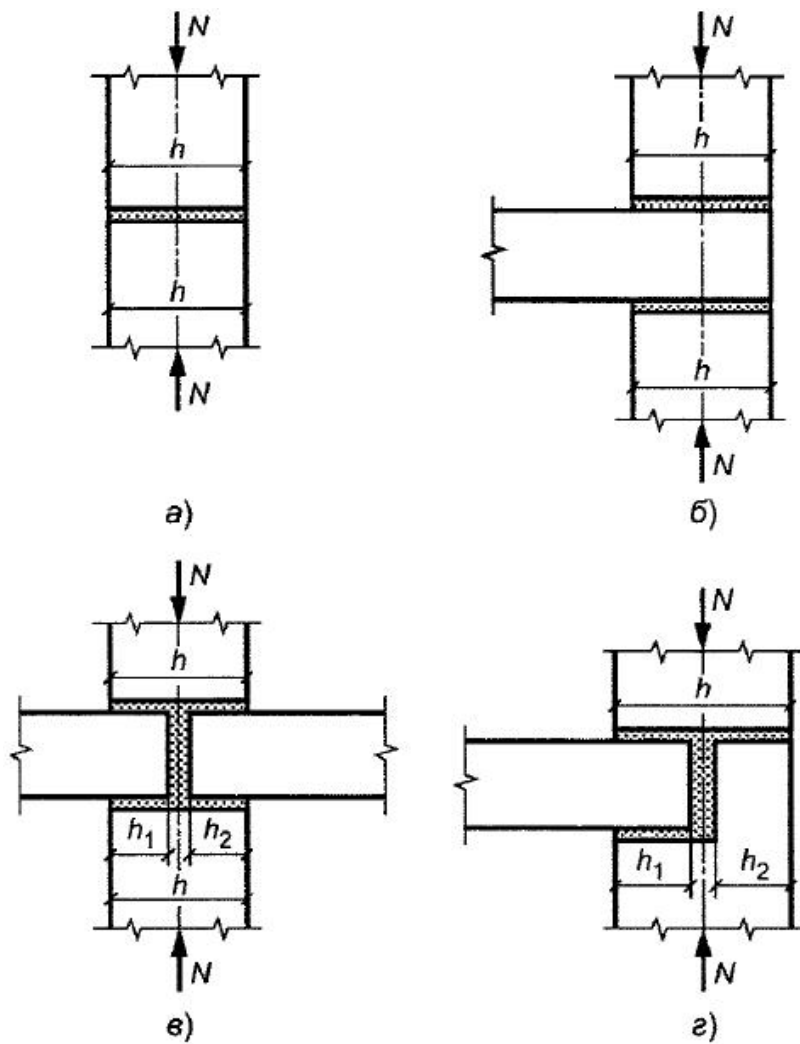
При комбинированном опирании, когда вертикальная сила передается частично через торцевую часть перекрытия, а частично непосредственно от панели на панель (рисунок В.1, з), коэффициент  $\mu_0 = \mu_3$ , определяемому по формуле

$$\mu_3 = 0,9 \mu_1 \frac{d_1 + d_3}{h} \leq 0,8, \quad (B.6)$$

где  $d_1$  - глубина опирания перекрытия на панели стен;

$d_3$  - глубина непосредственного контакта стеновых панелей.

Примечание - Если торцы плит перекрытий не вертикальны, то прочность стеновых панелей (блоков) должна быть проверена с учетом коэффициента  $\mu_0$  в двух уровнях - под перекрытием и над ним.



а - контактный стык; б - одностороннее платформенное опирание с перекрытием, заведенным на всю толщину стены; в - платформенный стык; г - стык с комбинированным опиранием

Рисунок В.1 - Опорные сечения стен из панелей (блоков)

В.4 В случае применения плит перекрытий из ячеистого бетона в формулу (В.1) вводится дополнительный коэффициент условий работы, принимаемый равным

$$\mu_4 = 0,7R_{b2} / R_b + 0,05 \leq 1,0, \quad (В.7)$$

где  $R_{b2}$  - расчетная призмная прочность ячеистого бетона плиты перекрытия.

В.5 Плиты перекрытия из пустотных настилов с тщательной заделкой опорных участков настила бетоном в заводских условиях допускается применять в зданиях высотой менее девяти этажей.

Коэффициент условий работы стыка  $\mu_0$ , учитываемый при расчете опорных сечений панелей, определяется согласно В.3 с умножением на дополнительный понижающий коэффициент 0,7; при этом значение коэффициента  $\mu_0$  должно быть не более 0,55. В случаях, когда торцы опорных участков пустотных настилов не заделываются или с несовершенной заделкой (закладкой кирпичом), дополнительный понижающий коэффициент принимается равным 0,4.

В.6 В бетонных стеновых панелях с оконными проемами при расчете сечений, расположенных на уровнях перекрытий (горизонтальных стыков) допускается учитывать распределение усилий с простенков панелей на перемычки. В этом случае расчетная ширина панели в зоне горизонтального шва принимается равной

$$b_1 = b + 0,5(h_1 + h_2), \quad (\text{В.8})$$

где  $b$  - ширина простенка здания;

$h_1$  и  $h_2$  - высота перемычек, смежных в стыке панелей.

В.7 Расчет опорных сечений стен из железобетонных элементов, примыкающих к горизонтальным растворным монтажным швам и без косвенного армирования, производят так же, как и бетонных элементов согласно В.1-В.5.

В.8 При наличии специального косвенного армирования в бетонных и железобетонных стеновых панелях необходимо учитывать следующее:

- для бетонных и железобетонных панелей (блоков), нижний и верхний участок которых усилены поперечными сетками, при расчете опорных сечений (в зоне горизонтальных швов) в формуле (В.1) вместо  $R_b$  принимается приведенное расчетное сопротивление бетона  $R_{br}$  (с учетом армирования), определяемое по формуле

$$R_{br} = R_b + \frac{\mu_n R_{sn}}{100} < 1,2 R_b, \quad (\text{В.9})$$

- при армировании растворного шва сеткой разрешается принимать

$$R_{br} \leq 1,3 R_b,$$

- при косвенном (сетчатом) армировании торцов стеновых железобетонных панелей (блоков) допускается учитывать влияние продольного армирования панелей (блоков) на несущую способность панелей (блоков) в опорном сечении. В этом случае приведенное расчетное сопротивление опорных участков с учетом армирования  $R_{br}$  определяется по формуле

$$R_{br} = R_b + \frac{0,5\mu_s R_s}{100} + \frac{\mu_n R_{sn}}{100} \leq 1,3 R_b, \quad (\text{В.10})$$

где  $R_b$  - расчетная прочность бетона панели (блока) из ячеистого бетона;

$\mu$  - процент армирования продольной арматурой;

$R_s$  - расчетное сопротивление продольной арматуры;

$R_{sn}$  - расчетное сопротивление косвенной арматуры;

$\mu_n$  - процент косвенного армирования (по объему), для сеток с квадратными ячейками из арматуры площадью сечения  $A_{sn}$  с ячейками размером  $c_n$  при расстоянии между сетками по высоте  $S$ , равный

$$\mu_n = \frac{2A_{sn}}{c_n S} 100, \quad (\text{В.11})$$

- поперечное армирование учитывается при прочности раствора в швах не менее 2,5 МПа (25 кгс/см<sup>2</sup>) и при толщине шва не более 20 мм.

При толщине монтажного шва 30 мм и более его также необходимо армировать сеткой;

- продольное и поперечное армирования сжатых элементов необходимо выполнять в соответствии с конструктивными требованиями, приведенными в разделе 8.

## Приложение Г. Расчет сборно-монолитного перекрытия

Приложение Г

### Г.1 Расчет сборно-монолитных перекрытий по прочности

Г.1.1 При расчете сборно-монолитного перекрытия за ширину железобетонной балки-шва принимается значение приведенной ширины  $b_{red}$ , учитывающее участие ячеистобетонных блоков при разрушении сборно-монолитного перекрытия и определяемая по экспериментально подтвержденной формуле

$$b_{red} = b_b \left( 1 + \frac{l_{я} E_{БЯ}}{b_b E_B} \right), \quad (\text{Г.1})$$

где  $b_b$  - ширина балки-шва;

$E_B$  - модуль упругости бетона балки;

$l_{я}$  - длина ячеистобетонного блока при расположении его перпендикулярно относительно железобетонной балки-шва;

$E_{БЯ}$  - модуль упругости ячеистобетонного блока.

Г.1.2 Относительная высота сжатой зоны в предположении хрупкого разрушения (по бетону) определяется по формуле

$$\xi = \mu \cdot \alpha \left( \sqrt{1 + \frac{2}{\mu \alpha}} - 1 \right), \quad (\text{Г.2})$$

где  $\mu$  - коэффициент армирования;

$\alpha$  - отношение модулей упругости арматуры и бетона, определяется по формуле

$$\alpha = \frac{E_s}{E_B}.$$

Г.1.3 Предельный разрушающий момент определяется по экспериментально подтвержденной формуле

$$M_u = \sqrt{\frac{3}{7}} \cdot R_B \cdot b_{red} \cdot b_0^2 \cdot \xi \left( 1 - \frac{\xi}{3} \right). \quad (\text{Г.3})$$

### Г.2 Расчет сборно-монолитных перекрытий по жесткости

Г.2.1 Жесткость сборно-монолитных перекрытий определяют по формуле, выведенной для сечения с трещиной из условия равновесия усилий и совместности деформаций

$$B = E_p \cdot b_b \cdot h_0^3 \cdot e_z, \quad (\text{Г.4})$$



где  $E_p$  - модуль упругости раствора балки-шва;

$b_b$  - ширина балки-шва;

$h_0$  - рабочая высота сечения

$$e_z = \frac{\xi^3}{3} \cdot \mu \alpha (1 - \xi)^2. \quad (\text{Г.5})$$

Г.2.2 Кратковременный прогиб от равномерно-распределенной нагрузки  $q$  определяется по формуле

$$f_{кр} = \frac{5}{384} \cdot \frac{b \cdot l_0^4 \cdot q}{B}, \quad (\text{Г.6})$$

где  $b$  - ширина всего перекрытия;

$l_0$  - расчетный пролет.

Длительный прогиб определяется по формуле

$$f_{дл} = f_{кр}(1 + \xi \cdot \varphi_t), \quad (\text{Г.7})$$

где коэффициент  $\varphi_t$  - для цементно-песчаного раствора по результатам испытаний с достаточной степенью точности можно принять равным 2,5.

## Приложение Д. Расчет элементов железобетонных конструкций из ячеистых бетонов по деформациям

Приложение Д

Д.1 Кривизна от кратковременных и от постоянных и длительных временных нагрузок определяется соответственно по формулам:

$$\left\{ \begin{aligned} \left( \frac{1}{r} \right)_1 &= \frac{M}{\varphi_{b1} E_b I_{red}}; \\ \left( \frac{1}{r} \right)_2 &= \frac{M \varphi_{b2}}{\varphi_{b1} E_b I_{red}} \end{aligned} \right. \quad (\text{Д.1})$$

где  $M$  - момент от соответствующей внешней нагрузки (кратковременной, длительной) относительно оси, нормальной к плоскости действия изгибающего момента и проходящей через центр тяжести приведенного сечения;

$\varphi_{b1}$  - коэффициент, учитывающий влияние кратковременной ползучести бетона и принимаемый равным 0,85 для двухслойных предварительно напряженных конструкций из ячеистого и тяжелого бетонов;

$\varphi_{b2}$  - коэффициент, учитывающий влияние длительной ползучести бетона на деформации элемента без трещин и принимаемый по таблице Д.1.

Таблица Д.1 - Коэффициенты  $\varphi_{b2}$  и  $\nu$ , учитывающие влияние ползучести ячеистых бетонов на деформации элементов без трещин и с трещинами

Длительность действия нагрузки	Элемент конструкций	Значение коэффициента, учитывающее влияние ползучести ячеистых бетонов на деформации элементов	
		без трещин $\Phi_{\beta 2}$	с трещинами $\nu$
1 Непродолжительное действие	Все виды элементов	1	0,45
2 Продолжительное действие при влажности окружающей среды, %: а) 40-75	элементы без вентилируемых каналов	2*	0,2*
	элементы с вентилируемыми каналами	3	0,1
б) ниже 40	элементы без вентилируемых каналов	2,5	0,15
	элементы с вентилируемыми каналами	3	0,1

\* Допускается повышать значения коэффициента  $\nu$  и снижать значение коэффициента  $\Phi_{b2}$  при продолжительном действии нагрузки и влажности окружающей среды 50% и выше:

-  $\nu$  - не более 0,26;  $\Phi_{b2}$  - не менее 1,5 для элементов без вентилируемых каналов;

-  $\nu$  - не более 0,2;  $\Phi_{b2}$  - не менее 2 то же, с вентилируемыми каналами.

Примечания

1 Влажность воздуха окружающей среды определяется как средняя относительная влажности наружного воздуха наиболее жаркого месяца в зависимости от района строительства согласно [СП 131.13330](#) или как относительная влажность внутреннего воздуха помещений отапливаемых зданий.

2 При попеременном водонасыщении и высушивании бетона значение  $\Phi_{b2}$  при продолжительном действии нагрузки следует умножить на коэффициент 1,2.

3 При влажности воздуха окружающей среды более 75% и при загрузке бетона в водонасыщенном состоянии значения  $\Phi_{b2}$  настоящей таблицы следует умножить на коэффициент 0,8.

4 Для конструкций, подвергаемых усиленной карбонизации (животноводческие здания) при влажности окружающей среды более 60%, значения коэффициентов  $\nu$  и  $\Phi_{b2}$  принимаются соответственно не более 0,1 и не менее 3.

Д.2 На участках, где в растянутой зоне образуются нормальные к продольной оси элемента трещины, кривизна изгибаемых, внецентренно сжатых, а также внецентренно растянутых при  $e_{0, tot} \geq 0,8h_0$  элементов определяется по формуле

$$\frac{1}{r} = \frac{M}{h_0 z} \left[ \frac{\Psi_s}{E_s A_s} + \frac{\Psi_b}{(\Phi_f + \xi) b h_0 E_b \nu} \right] - \frac{N_{tot}}{h_0} \cdot \frac{\Psi_s}{E_s A_s}, \quad (Д.2)$$

где  $M$  - момент относительно оси, нормальной к плоскости действия момента и проходящей через центр тяжести площади сечения арматуры  $S$ , от всех внешних сил, расположенных по одну сторону от рассматриваемого сечения, и от усилия предварительного обжатия  $P$ ;

$z$  - расстояние от центра тяжести площади сечения арматуры  $s$  до точки приложения равнодействующей усилий в сжатой зоне сечения над трещиной, определяемое по формуле (Д.8);

$\Psi_s$  - коэффициент, учитывающий работу растянутого бетона на участке с трещинами и определяемый по формулам (Д.9) и (Д.10);

$\nu$  - коэффициент, характеризующий упругопластическое состояние бетона сжатой зоны и принимаемый по таблице Д.1;

$\Psi_b$  - коэффициент, учитывающий неравномерность распределения деформаций крайнего сжатого волокна бетона по длине участка с трещинами и принимаемый для ячеистого бетона класса В7,5 и ниже равным 0,7;

$\Phi_f$  - коэффициент, учитывающий сжатую арматуру, определяемый по формуле

$$\Phi_f = \frac{\alpha A'_s}{2\nu b h_0}, \quad (Д.3)$$

$\xi$  - относительная высота сжатой зоны бетона, определяемая согласно Д.3;

$N_{tot}$  - равнодействующая продольной силы  $N$  и усилия предварительного обжатия  $P$ .

Для элементов, выполняемых без предварительного напряжения, усилие  $P$  принимается равным нулю.

Д.3 Значение  $\xi$  вычисляется по формуле

$$\xi = \frac{1}{1,4 + \frac{1+5(\delta+\lambda)}{10\mu\alpha}} + \frac{1,5 + \varphi_f}{11,5 \frac{e_{s,tot}}{h_0} - 5}, \quad (Д.4)$$

но принимается не более 1.

Здесь

$$\delta = \frac{M}{bh_0^2 R_{b,ser}}; \quad (Д.5)$$

$$\lambda = \varphi_f \left( 1 - \frac{h'_f}{2h_0} \right), \quad (Д.6)$$

$e_{s,tot}$  - эксцентриситет силы  $N_{tot}$  относительно центра тяжести площади сечения арматуры  $S$ , соответствует моменту  $M$  (см. Д.2) и определяется по формуле

$$e_{s,tot} = \frac{M}{N_{tot}}. \quad (Д.7)$$

Для элементов прямоугольного сечения и таврового с полкой в растянутой зоне в формулу (Д.6) вместо  $h'_f$  подставляются значения  $2\alpha'$  или  $h'_f = 0$  соответственно при наличии или отсутствии арматуры  $S'$ .

Значение  $z$  вычисляется по формуле

$$z = h_0 \left[ 1 - \frac{\frac{2\alpha'}{h_0} \varphi_f + \xi^2}{2(\varphi_f + \xi)} \right]. \quad (Д.8)$$

Для внецентренно сжатых элементов значение  $z$  должно приниматься не более  $0,97e_{s,tot}$ .

Для однослойных конструкций из ячеистого бетона (без предварительного напряжения) значение  $\Psi_s$  вычисляется по формуле

$$\Psi_s = 0,5 + \varphi_l \frac{M}{M_{ser}}, \quad (Д.9)$$

$M_{ser}$  - момент, воспринимаемый сечением элемента из расчета по прочности при расчетных сопротивлениях арматуры и бетона для предельных состояний второй группы;

$\varphi_l$  - коэффициент, принимаемый равным: при непродолжительном действии нагрузки для арматуры:

- периодического профиля - 0,6;
- гладкой - 0,7;

при продолжительном действии нагрузки независимо от профиля арматуры - 0,8.

Значение коэффициента  $\Psi_s$  для двухслойных предварительно напряженных элементов конструкций из ячеистого и тяжелого бетонов определяется по формуле

$$\Psi_s = 1,25 - \varphi_{Is} \varphi_m - \frac{1 - \varphi_m^2}{(3,5 - 1,8\varphi_m) e_{s, tot} / h_0}, \quad (Д.10)$$

но принимается не более 1; при этом следует принимать

$$\frac{e_{s, tot}}{h_0} \geq \frac{1,2}{\varphi_{Is}}.$$

Для изгибаемых элементов, выполняемых без предварительного напряжения арматуры, последний член в правой части формулы (Д.10) допускается принимать равным нулю;

$\varphi_{Is}$  - коэффициент, учитывающий влияние длительности действия нагрузки и принимаемый по таблице Д.2.

Таблица Д.2 - Коэффициент  $\varphi_{Is}$ , учитывающий влияние длительности действия нагрузки

Длительность действия нагрузки	Коэффициент $\varphi_{Is}$ для бетона класса	
	выше В7,5	В7,5 и ниже
1 Непродолжительное для арматуры: а) стержневой:		
гладкой	1,0	0,7
периодического профиля	1,1	0,8
б) проволочной	1,0	0,7
2 Продолжительное (независимо от вида арматуры)	0,8	0,6

Коэффициент  $\varphi_m$  определяется по формуле

$$\varphi_m = \frac{R_{bt, ser} W_{pl}}{|\pm M_r \mp M_{rp}|}, \quad (Д.11)$$

и принимается не более 1.

Здесь  $W_{pl}$  - упругопластический момент сопротивления приведенного сечения элемента для крайнего растянутого волокна (с учетом неупругих деформаций растянутого бетона), определяемый по формуле

$$W_{pl} = g W_{red}, \quad (Д.12)$$

где  $W_{red}$  - момент сопротивления приведенного сечения элемента для крайнего растянутого волокна, определяемый как для упругого материала по формуле

$$W_{red} = \frac{I_{red}}{y}, \quad (Д.13)$$

$\xi$  - коэффициент, принимаемый для прямоугольного и таврового поперечного сечений с полкой, расположенной в сжатой зоне, равным 1,75;

$M_y$  - момент внешних сил, расположенных по одну сторону от рассматриваемого сечения, относительно оси, параллельной нулевой линии и проходящей через ядровую точку, наиболее удаленную от растянутой зоны;

$M_{yp}$  - момент усилия предварительного обжатия относительно той же оси, что и для определения  $M_y$ .

При этом за положительные принимаются моменты  $M_y$  и  $M_{yp}$ , вызывающие растяжение в арматуре.

Д.4 Прогиб  $f_m$ , обусловленный деформацией изгиба, определяется по формуле

$$f_m = \int_0^l \overline{M_x} \left( \frac{1}{r} \right)_x dx, \quad (Д.14)$$

где  $M_x$  - изгибающий момент в сечении  $x$  от действия единичной силы, приложенной по направлению искомого перемещения элемента в сечении  $x$  по длине пролета, для которого определяется прогиб;

$\left( \frac{1}{r} \right)_x$  - полная кривизна элемента в сечении  $x$  от нагрузки, при которой определяется прогиб; значения кривизны определяются по формулам (Д.1) и (Д.2) соответственно для участков без трещин и с трещинами; знак принимается в соответствии с эпюрой кривизны.

Д.5 Для изгибаемых элементов при  $l/h < 10$  необходимо учитывать влияние поперечных сил на их прогиб. В этом случае полный прогиб  $f_{tot}$  равен сумме прогибов, обусловленных деформацией изгиба  $f_m$  и деформацией сдвига  $f_q$ .

Д.6 Прогиб  $f_q$ , обусловленный деформацией сдвига, определяется по формуле

$$f_q = \int_0^l \overline{Q_x} \gamma_x dx, \quad (Д.15)$$

где  $Q_x$  - поперечная сила в сечении  $x$  от действия по направлению искомого перемещения единичной силы, приложенной в сечении, где определяется прогиб;

$\gamma_x$  - деформация сдвига, определяемая по формуле

$$\gamma_x = \frac{1,5 Q_x \Phi_{b2}}{G b h_0} \Phi_{erc}, \quad (Д.16)$$

здесь  $Q_x$  - поперечная сила в сечении  $x$  от действия внешней нагрузки;

$G$  - модуль сдвига ячеистого бетона, принимаемый равным 0,4 от соответствующих значений  $E_b$ , приведенных в таблице 5.6;

$\Phi_{b2}$  - коэффициент, учитывающий влияние длительной ползучести бетона и принимаемый по таблице Д.1;

$\Phi_{erc}$  - коэффициент, учитывающий влияние трещин на деформации сдвига и принимаемый равным: на участках по длине элемента без нормальных и наклонных к продольной оси элемента трещины - 1,0; на участках, где есть только наклонные к продольной оси элемента трещины - 4,8; на участках, где есть только нормальные или нормальные и наклонные к продольной оси элемента трещины - по формуле

$$\Phi_{erc} = \frac{3 E_b I_{red}}{M_x} \left( \frac{1}{r} \right)_x, \quad (Д.17)$$

где  $M_x$ ,  $\left(\frac{1}{r}\right)_x$  - соответственно момент от внешней нагрузки и полная кривизна в сечении  $x$  от нагрузки, при которой определяется прогиб;

$I_{red}$  - момент инерции приведенного сечения элемента относительно центра тяжести.

## Приложение Е. Расчет по образованию трещин, наклонных к продольной оси элемента

### Приложение Е

Е.1 Расчет по образованию трещин, наклонных к продольной оси элемента производится из условия

$$\sigma_{mf} \leq \gamma_{b4} R_{bt, ser}, \quad (E.1)$$

где  $\gamma_{b4}$  - коэффициент условий работы бетона, определяемый по формуле

$$\gamma_{b4} = \frac{1 - \sigma_{mc} / R_{b, ser}}{0,2 + \alpha B}, \quad (E.2)$$

но не более 1,0;

где  $\alpha$  - коэффициент, принимаемый равным 0,02.

$B$  - класс бетона по прочности на сжатие, МПа.

Значение  $\alpha B$  следует принимать не менее 0,3.

Значения главных растягивающих и главных сжимающих напряжений в бетоне  $\sigma_{mf}$  и  $\sigma_{mc}$  определяются по формуле

$$\sigma_{mf(mc)} = \frac{\sigma_x + \sigma_y}{2} \pm \sqrt{\left(\frac{\sigma_x - \sigma_y}{2}\right)^2 + \tau_{xy}^2}, \quad (E.3)$$

где  $\sigma_x$  - нормальное напряжение в бетоне на площадке, перпендикулярной к продольной оси элемента, от внешней нагрузки;

$\sigma_y$  - нормальное напряжение в бетоне на площадке, параллельной продольной оси элемента, от местного действия опорных реакций, сосредоточенных сил и распределенной нагрузки;

$\tau_{xy}$  - касательное напряжение в бетоне от внешней нагрузки.

Напряжения  $\sigma_x$ ,  $\sigma_y$ ,  $\tau_{xy}$  определяются как для упругого тела, за исключением касательных напряжений от действия крутящего момента, определяемых по формулам для пластического состояния элемента.

Напряжения  $\sigma_x$  и  $\sigma_y$  подставляются в формулу (E.3) со знаком "плюс", если они растягивающие, и со знаком "минус", если сжимающие. Напряжение

$\sigma_{mc}$  в формуле (E.2) принимается по абсолютной величине.

Проверка условия (E.1) производится в центре тяжести приведенного сечения и в местах примыкания сжатых полок к стенке элемента таврового и двутаврового сечений.

## Библиография

[1] [Федеральный закон от 22 июля 2008 г. N 123-ФЗ "Технический регламент о требованиях пожарной безопасности"](#)

---

УДК 691:721

ОКС 91.100.30

Ключевые слова: ячеистый бетон, автоклавный ячеистый бетон, неавтоклавный ячеистый бетон, каменная кладка из ячеистобетонных блоков, камни и блоки, класс ячеистого бетона по прочности, марка ячеистого бетона по средней плотности

---

Электронный текст документа  
подготовлен АО "Кодекс" и сверен по:

официальное издание  
М.: Стандартинформ, 2018